

SHAPESMART®

DE



ShapeSmart®

Die ShapeSmart® Serie besteht aus Rundschleifmaschinen, die alle auf der innovativen, von Rollomatic entwickelten Technologie des Schälenschleifens basieren. Durch zwei gleichzeitig sich im Einsatz befindliche Schleifscheiben wird sowohl die Schleif- als auch die Maschinenleistung einbezogen.



ShapeSmart® NP50 & NP30

TECHNOLOGISCHE ENTWICKLUNG UND BEISPIELLOSE LEISTUNGEN

Zur Auswahl stehen 4- und 5-Achsen Maschinen und beide Maschinen arbeiten nach der bewährten Methode des Schäl Schleifens, einer von Rollomatic erfundenen Technologie. Dies gewährleistet polierte Oberflächen und unübertroffene Leistungen in einer Präzision im Mikro Bereich.

Es gibt zwei Schleifmethoden. Die Erste schleift das gesamte Aufmaß in einem Durchgang, wobei die Schrupp- und die Schlichtscheibe gleichzeitig im Einsatz sind. Die zweite Methode kann große Aufmaße in mehreren Durchgängen abtragen, wobei erst beim letzten Durchgang auch die Schlichtscheibe zum Einsatz kommt. Hierdurch wird der Verschleiß der Schruppscheibe reduziert, aber nach wie vor wird eine ausgezeichnete Qualität und ein minimaler Rundlauffehler erreicht.

Konzipiert sind ShapeSmart®NP50 and NP30 für die unbeaufsichtigte Produktion von Klein- und Großserien im Bereich von \varnothing 0,025 bis 25,0 mm.

Zwei Innovationen kennzeichnen diese ShapeSmart® Generation:

Die Schruppstation ermöglicht verschiedene Stellungen der Schleifscheibe von 0° nach 10° und 90°. Der Umbau erfolgt in nur wenigen Minuten, was die Rüstzeit enorm verkürzt und bietet eine enorme Flexibilität in Bezug auf die Anwendungen.

Die beiden Synchronspindeln haben ein exzellentes Drehmoment, einen sehr ruhigen Lauf und die auf 14 kW erhöhte Leistung erlaubt das Schruppen auf beiden Achsen, was zu einem beachtlichen Produktivitätsanstieg führt. Darüber hinaus sorgt der Direktantrieb der Spindeln für hochwertige Oberflächengüten.



ShapeSmart®NP50



ShapeSmart®NP30

VORTEILE

- > Oberflächengüte ca. Ra 0,02 mm
- > Umrüstzeiten jetzt bei weniger als 10 Minuten
- > Das Werkstück - Führungssystem gewährleistet einen Rundlauffehler kleiner 0,002 mm
- > Inprozess Messsystem für die unbeaufsichtigte Produktion und Durchmesserkontrolle von unter 0,002 mm
- > 3D Messfühler zum Positionieren von Stim, ausrichten von Hals und konischem Freistich zwischen Schneidenteil und Schaft
- > Wendestation zum Schleifen von Doppelendwerkstücken, (bis 200 mm)
- > Job Manager Software für unbeaufsichtigte Produktion von Werkzeugen mit mehr als 10 verschiedenen Geometrien



ShapeSmart® NP50

NOCH MEHR FLEXIBILITÄT UND LEISTUNG

Die ShapeSmart®NP50 ist nicht nur für das Schleifen von zylindrischen Rohlingen geeignet, nein auch unrunde Anwendungen werden bearbeitet und dies dank der neuen, patentierten und von Rollomatic entwickelten Schälenschleifmethode mit dem Namen SmartPunch™.

Der neue Werkstückspindelstock mit Direktantrieb bietet eine höhere Steifigkeit und eine präzisere Teilung, speziell für Anwendungen wie Flächen, Gewinde und unrunde Stanzwerkzeuge. Der Greifer des Laders ist untereinander tauschbar und leicht einzurichten oder zu wechseln.

Jeder Schleifscheibenflansch kann 2 Schleifscheiben aufnehmen und zusammen mit der CNC gesteuerten Werkstückachse können medizinische oder dentale Anwendungen bearbeitet werden, wie Aufsteckwerkzeuge, welche mit Teilflächen, Einstichen und zylindrischen Abschnitten versehen sind.



VORTEILE

- > Präzision und Maßkonstanz in der Produktion von nur einigen Mikrons
- > Genauigkeit der Radiusform innerhalb 0.003 mm
- > Ein integrierter Be- und Entlader mit einer Kapazität von bis zu 1.360 Werkstücken ist Bestandteil der Grundmaschine
- > Schleifen von medizinischen und dentalen Aufgaben, wie auch Flächen und Gewinden
- > Unbegrenzte Anzahl von unrunder Anwendungen: Ellipsen, Exzenter, Vierecke, Dreiecke, Sechsecke und vieles mehr
- > Wechsel der Schruppscheibenkonfiguration in weniger als 5 Minuten



ShapeSmart® NP30

DIE IDEALE AUSFÜHRUNG FÜR ZYLINDRISCHE ANWENDUNGEN

Die ShapeSmart®NP30 wurde für Werkzeughersteller entwickelt, die eine Maschine für die besten Werte in Bezug auf Qualität, Zuverlässigkeit, Preis und Leistung suchen.

Diese präzise Schälenschleifmaschine wurde für das Schleifen von Rohlingen wie Fräser, Bohrer, Stufenwerkzeuge, Stanzwerkzeuge und anderen Rundschleifanwendungen weiterentwickelt. Das Komplettschleifen dieser Werkzeuge, mit Schrägen und Radien, benötigt nur eine Umrüstung. Ein Vorteil bietet die 12,0 mm Durchgangsbohrung der Werkstückspindel. Zusammen mit der Funktion, versetzen und mehrmaliges Spannen des Werkstückes, können Längen bis zu 600 mm geschliffen werden.



VORTEILE

- > Unerreichtes Durchmesser/Längenverhältnis bis 400x D
- > Ein integrierter Be- und Entlader mit einer Kapazität von bis zu 1.360 Werkstücken ist Bestandteil der Grundmaschine
- > Schleifen von Rohlingen inklusiv Stufen, Schrägen, Radien, u.v.m. in einer Aufspannung
- > Präzision und Maßkonstanz in der Produktion von nur einigen Mikrons
- > Schleifen in mehreren Durchgängen bei hohem Aufmaß
- > Wechsel der Schruppscheibenkonfiguration in weniger als 5 Minuten

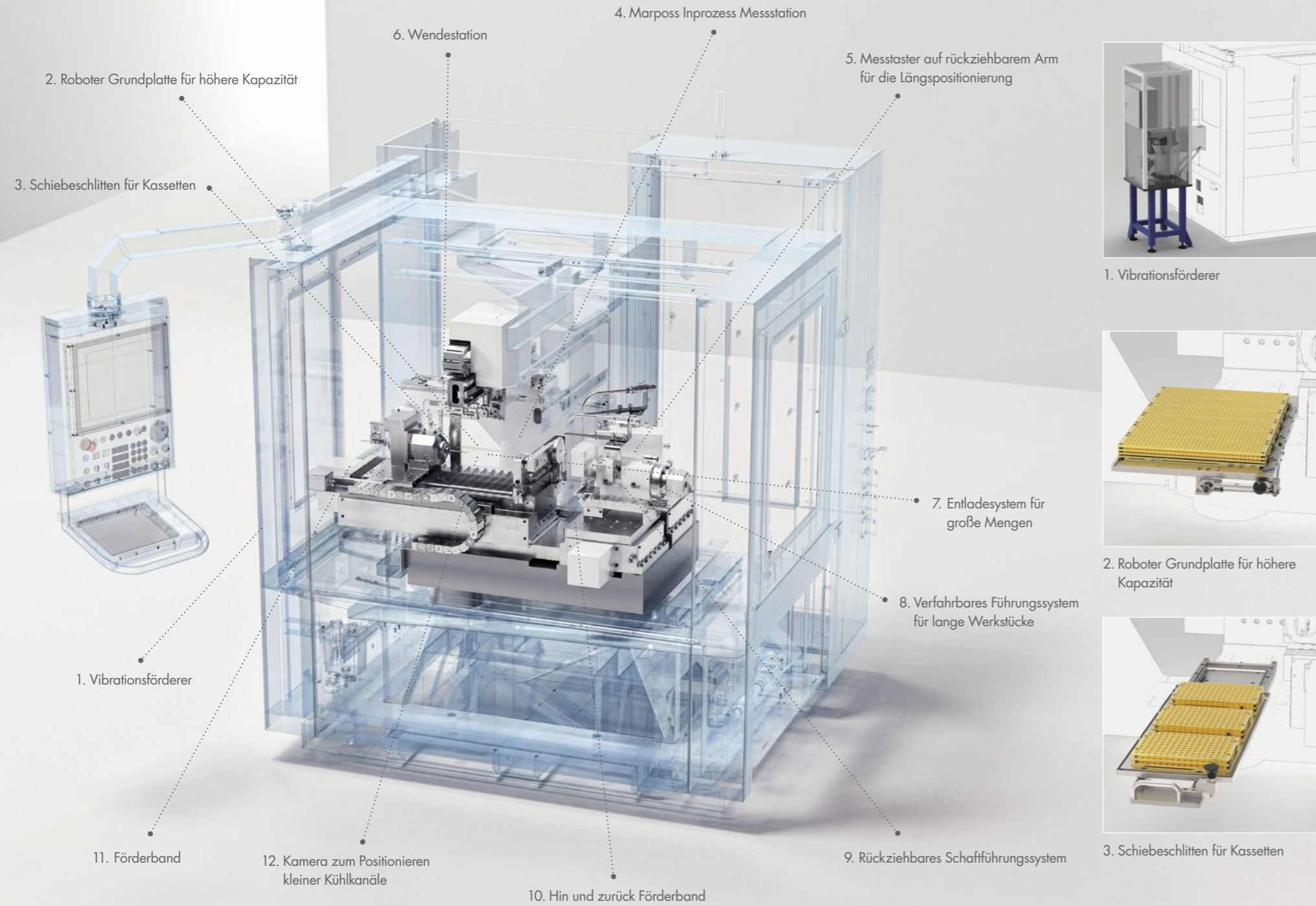


Optionen und Software

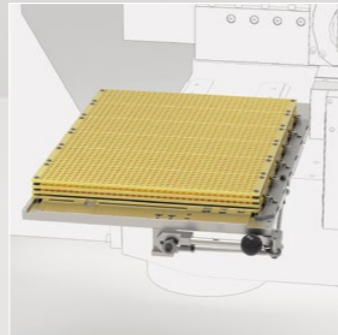
Die Maschine bietet eine Vielzahl von Optionen. In Verbindung mit der Software können unzählige Herausforderungen bewältigt werden.

10°
90°

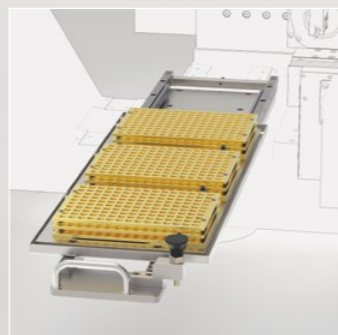
Man: PAK
Date: 23.12.19
Mitt. sein. Inst. 12
Cont. 12000 12



1. Vibrationsförderer



2. Roboter Grundplatte für höhere Kapazität

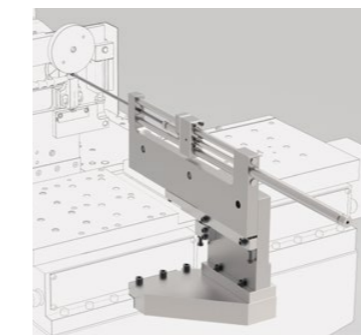


3. Schiebeschlitten für Kassetten

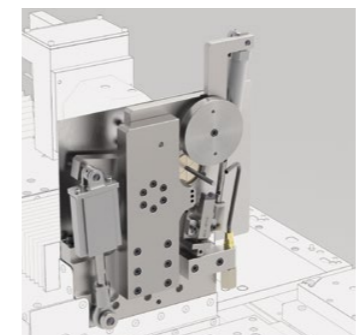
MASCHINEN OPTIONEN

STELLEN SIE IHRE SHAPESMART® SELBST ZUSAMMEN

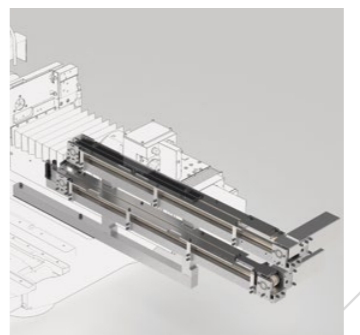
Mit einer Vielzahl von kundenspezifischen Optionen und leicht austauschbaren Werkzeugen, können diese Rollomatic Maschinen viele Anforderungen erfüllen. Somit findet jeder Anwender mit einem bestimmten Bedarf die erforderlichen Optionen, um mit der Maschine zu einer maßgeschneiderten Lösung zu gelangen, die dann eine unbegrenzte Anzahl von Anwendungen ausführen kann.



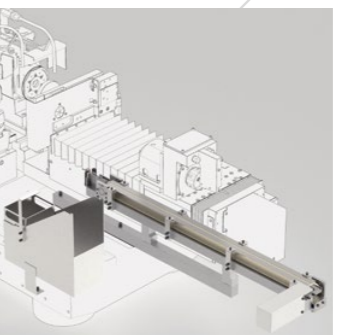
8. Verfahrbares Führungssystem für lange Werkstücke



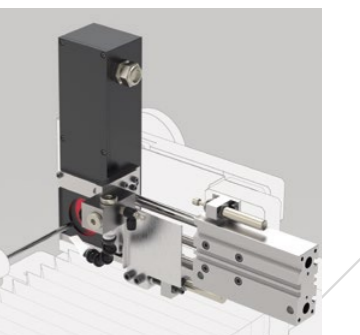
9. Rückziehbares Schafführungssystem



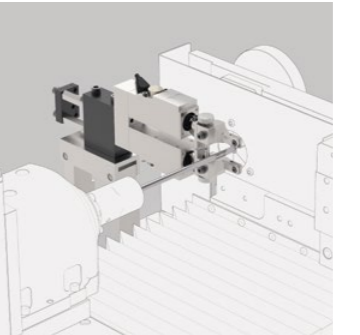
10. Hin und zurück Förderband



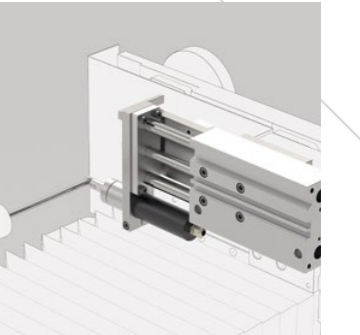
11. Förderband



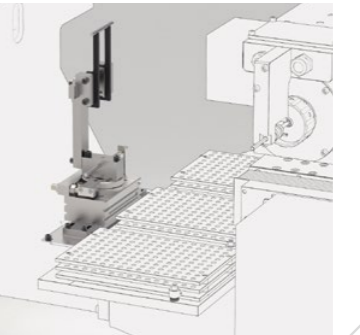
12. Kamera zum Positionieren kleiner Kühlkanäle



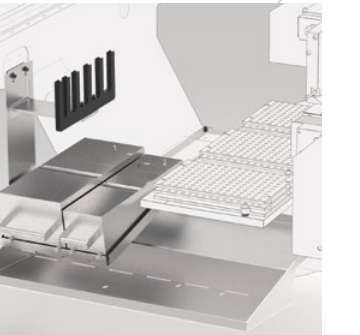
4. Marposs Inprozess Messstation



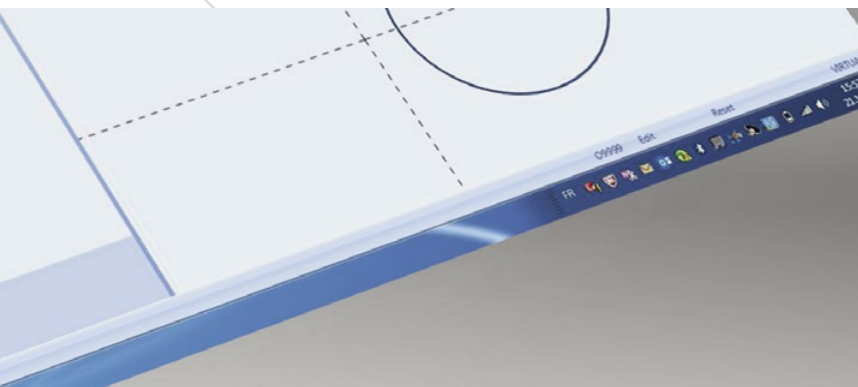
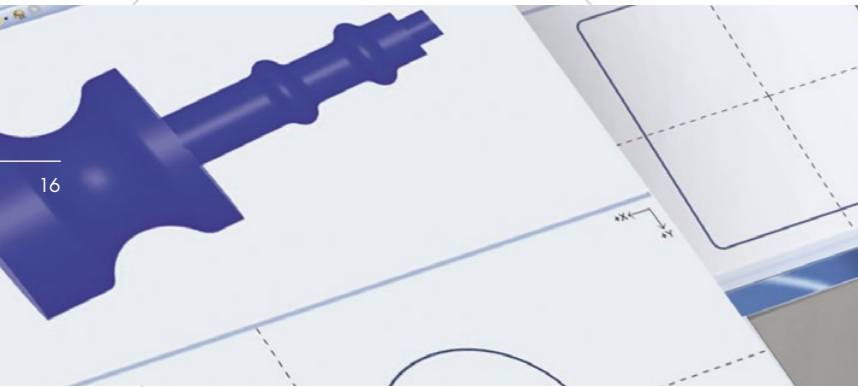
5. Messtaster auf rückziehbarem Arm für die Längspositionierung



6. Wendestation



7. Entladesystem für große Mengen



SHAPESMART® PRO

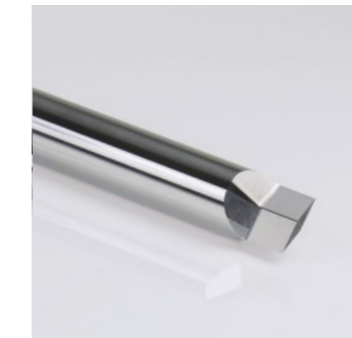
INTUITIVE UND GRENZENLOSE PROGRAMMIERUNG

Benutzerfreundlich, modern und flexibel, waren die Grundlagen für die Entwicklung der ShapeSmart®Pro Programmiersoftware durch unsere Softwareingenieure. Mit ihr können alle Profile in einer Aufspannung geschliffen werden.

Die Benutzeroberfläche wurde auf der Basis von VirtualGrind®Pro, der Software für unsere Werkzeugschleifmaschinen entwickelt. Die Ähnlichkeit erleichtert die Verwendung einer gemeinsamen Plattform, damit der Bediener problemlos von einer Maschine zur anderen wechseln kann.

Dank dem Import axialer Profile im DXF Format hat der Benutzer die Möglichkeit, mit nur wenigen Clicks jede Art von Rundstempeln zu erstellen. ShapeSmart®Pro wird auch im ungerunden Schleifprozess SmartPunch™ verwendet.

Die Rollomatic Maschinen werden in der Schweiz entwickelt und gebaut. Zur Erlangung einer optimalen Effizienz wird die Software auch von Rollomatic entwickelt und unterstützt.



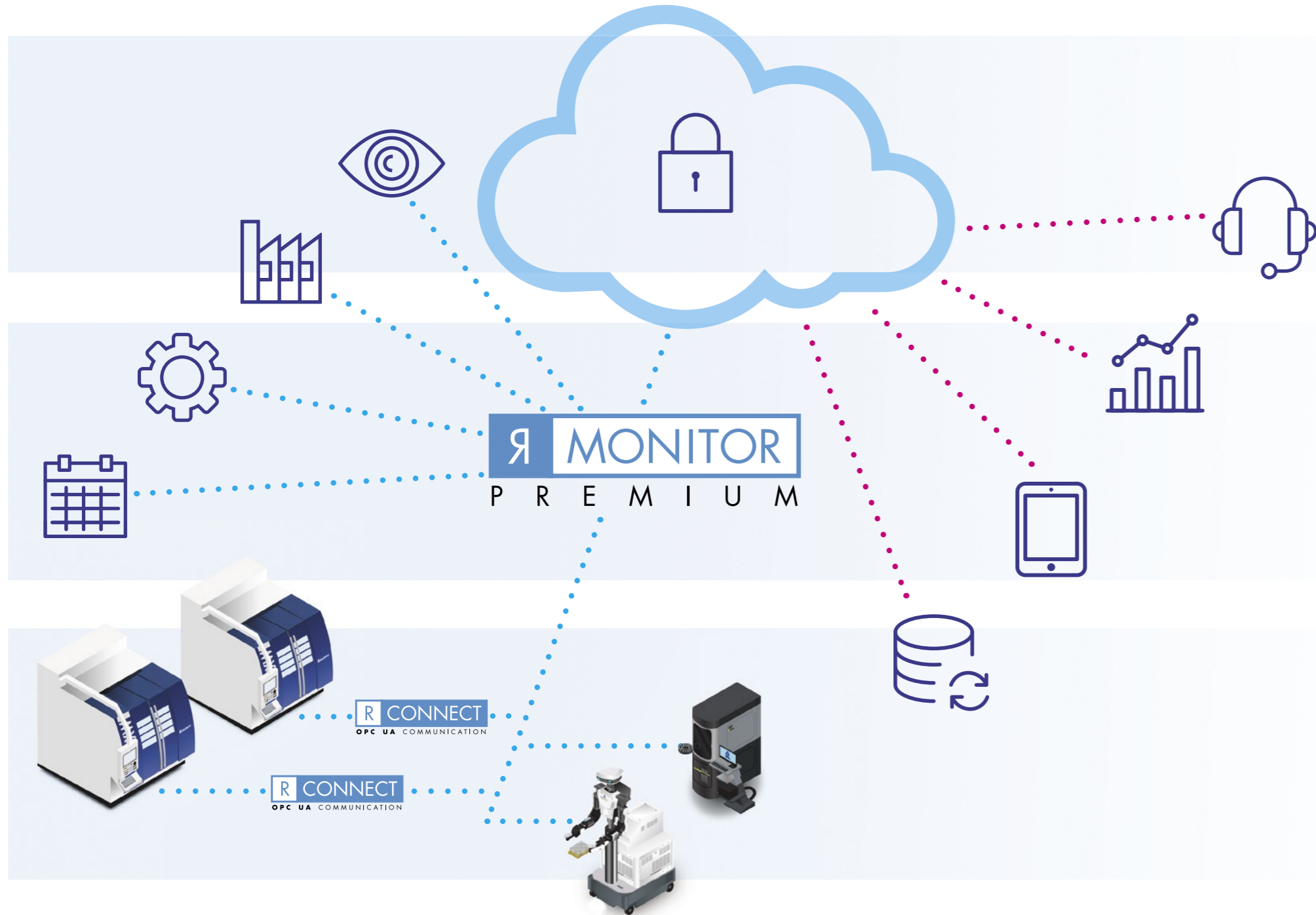
SMARTPUNCH™

Alle ungerunden Anwendungen wie Ellipsen, exzentrische, quadratische, dreieckige oder sechseckige Formen, werden mit dem neuen und patentierten Schälenschleifverfahren SmartPunch™ erzielt. Dabei wird gleichzeitig die Schrupp- und Schlichtscheibe eingesetzt. Dieser Schleifprozess bietet den Vorteil, dass unabhängig vom Profil der Werkstücke immer die gleiche Scheibengeometrie verwendet wird.

Diese Funktion bietet im Vergleich zu einer Einstechschleifmaschine, bei welcher die Form auf die Schleifscheibe abgerichtet werden muss, eine erhebliche Zeitersparnis beim Einrichten. Durch den Import einer DXF-Datei erfolgt die Programmierung mit der ShapeSmart®Pro mit nur wenigen Clicks.

VORTEILE

- > Freie Software Updates während der gesamten Lebenszeit der Maschine
- > Unterschiedliche axiale Profile können an jeder Stufe programmiert werden
- > Es können exzentrische, zylindrische Formen mit Toleranzen unter 0,001 mm erreicht werden
- > Möglichkeit, jeden langen und sehr dünnen Stempel mit Stufenlängen 400x D zu bearbeiten
- > Offline Zugriff auf externen PC für einen Trockenlauf



SMART CONNECTIVITY

IM HERZEN VON INDUSTRIE 4.0

Das Konzept des autonomen Schließens, der Zusammenhang der Maschinen, die unbeaufsichtigte Produktion und der Kommunikationsaustausch, stehen im Mittelpunkt unserer Prioritäten. Produktions- und Fertigungsanlagen, die aus intelligenten und vernetzten Maschinen bestehen, ermöglichen den schnellen Informationsaustausch mit allen internen und externen Logistikpunkten der Fertigung.

Rollomatic hat drei verschiedene Dienste entwickelt, um auf diesen neuen Industriebereich zu reagieren:

1. RMonitor ist eine Maschinenüberwachungssoftware, die als Echtzeit Produktionscockpit verwendet werden kann, um die Produktivität zu verbessern, Planungsflexibilität zu bieten und den Fertigungsverlauf anzuzeigen.
2. RConnect dient dazu, Daten von Rollomatic-Maschinen mithilfe von Standard Kommunikationsprotokollen wie OPC-UA zu extrahieren. Die Daten können dann in ERP Programme, Werksverwaltungssoftware oder Messgeräte übertragen und dort verarbeitet werden. Diese Technologie ist über eine Lizenz erhältlich und direkt über ein lokales Netzwerk verbunden. Sie erfordert keine zusätzliche Ausrüstung an der Maschine.
3. RMonitor Premium, wie RMonitor, ist eine Maschinenüberwachungssoftware, die als Produktions-Cockpit in Echtzeit verwendet werden kann, verbessert Produktivität, bietet Planungsflexibilität und zeigt den Fertigungsverlauf an. Diese Premium Version erweitert den Anwendungsbereich, um den dezentralen Zugriff und die Datenanalyse über einen Webbrowser von jedem Gerät aus zu ermöglichen, unabhängig vom Standort des Unternehmens und bei vollkommener Sicherheit.

VORTEILE

RMonitor

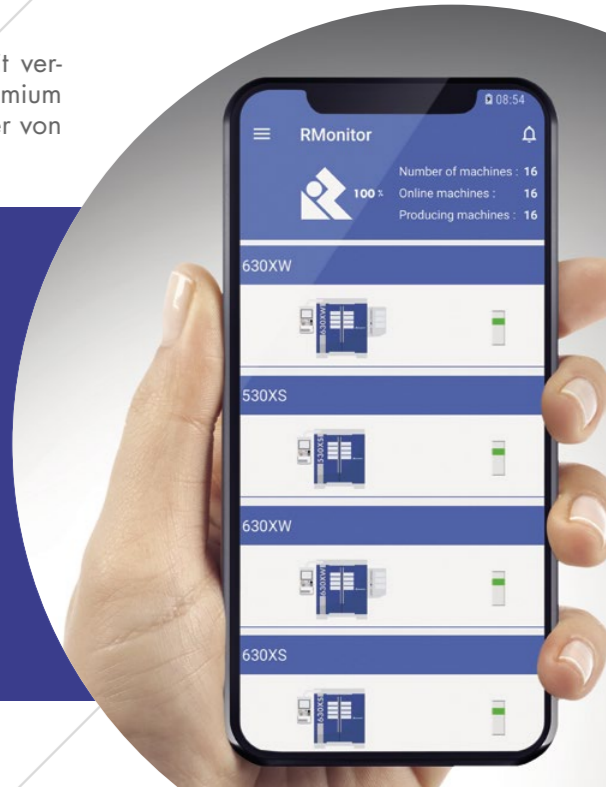
- > Visualisierung des Maschinenstatus in Echtzeit
- > Anzeige der Maschinenproduktionsrate über einen ausgewählten Zeitraum

RConnect

- > Es genügt ein Standard OPC-UA Protokoll
- > Anfrageinformationen werden in einem standardisierten Format gemeldet und können zur Optimierung des Produktionsprozesses verwendet werden
- > Möglichkeit zum Lesen und Bearbeiten von Maschinendaten

RMonitor Premium

- > Ständige Fernüberwachung
- > Steigerung der Produktivität
- > Benachrichtigung bei Statusänderung



WELTWEITER KUNDENDIENST

ANSPRECHPARTNER MIT ENGEM KONTAKT ZU UNSEREN KUNDEN

Rollomatic legt großen Wert darauf seine Kunden zufrieden zu stellen, die Kompetenz zu sichern und eine optimale Produktion der Maschinen zu gewährleisten. Um dies zu erfüllen, hat Rollomatic ein umfassendes, international erfahrenes Netzwerk aufgestellt.

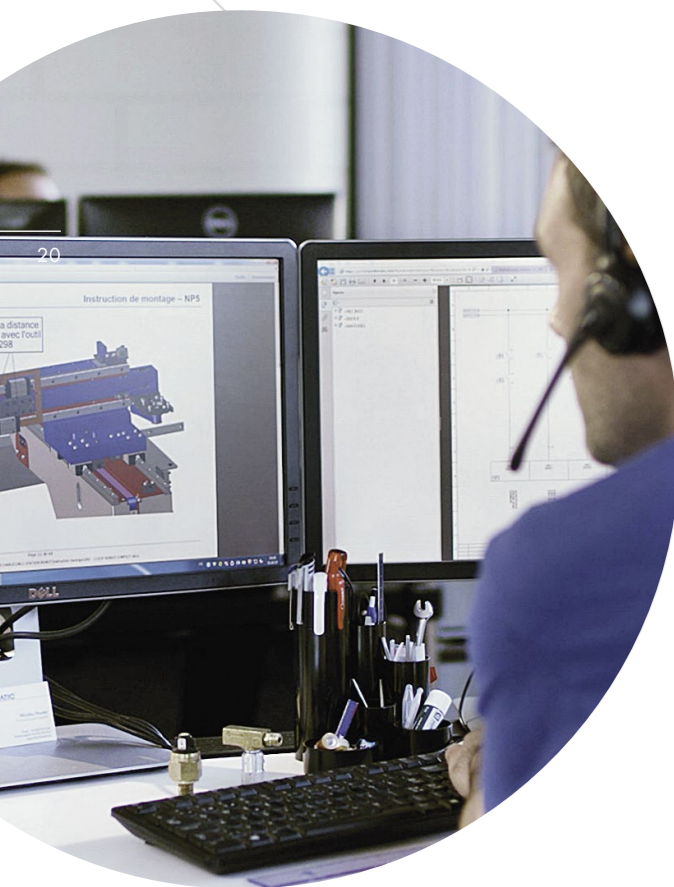
TRAINING UND KUNDENUNTERSTÜTZUNG

Unsere Kurse werden von mehrsprachigen, qualifizierten Anwendungstechnikern sowohl beim Kunden vor Ort als auch in den Trainingszentren Schweiz, Japan, USA, Thailand, Taiwan und China abgehalten. Unser Vorführraum in der Schweiz ist mit den neuesten Peripheriegeräten ausgerüstet. Dazu zählen u.a. Abrichtmaschinen, Auswuchtgeräte, Messgeräte zum Vermessen der Werkstückgeometrie und der Oberflächengüte.

Wir tun alles, unsere Erfahrungen mit den Schneidwerkzeugen selbst, als auch mit Schleiftechnologien und Schleifverfahren mit unseren Kunden auszutauschen, damit ein perfektes Einrichten der Maschine, der Schleifprozess, die unbeaufsichtigte Produktion und das Vermessen der Werkstücke gewährleistet wird.

AFTER-SALES SERVICE

Rollomatic bietet seinen Kunden eine kostenlose Hotline, die auf deren Anfragen reagiert und dies während der gesamten Lebenszeit der Maschine. Der After-Sales Service besteht aus einem Team von Technikern, die speziell für alle neuen Produkte und Maschinenanpassungen geschult sind. Eine qualifizierte und kompetente technische Unterstützung ist gewährleistet.



VORTEILE

Schulung und Kundendienst

- > Training wird den Kundenwünschen angepasst
- > Techniken für Abrichten von Schleifscheiben
- > Betreuung bei der Entwicklung neuer Werkzeuge
- > Austausch von Messtechniken
- > Versprechen einer langfristigen Unterstützung der Rollomatic Maschinenbetreiber
- > Training unserer Software für allen Wissensstufen
- > Profitieren Sie von unserem Schleif Know-How und unserem Fachwissen

After-Sales Services

- > Hotline zur Unterstützung mit hochqualifizierten Technikern, geschult in Maschinendiagnostik
- > 70% aller Servicefälle können aus der Ferne gelöst werden
- > Ständiger interner Bestand an Verschleiß- und Ersatzteilen für den After-Sales Service
- > Service über Ferndiagnose

SHAPESMART® TECHNISCHE DATEN

SHAPESMART®NP50

SCHLEIFBEREICH

Ø Bereich	0,025 – 25,0 mm
Schleiflänge	330 mm in einer Aufspannung

STEUERUNG

FANUC 32iB	
5 CNC Achsen	C/Y/Z/X/V
Y-Achse	Weg 350 mm Auflösung 0,0001 mm
Z- Achse	Weg 100 mm Auflösung 0,0001 mm
X- Achse	Weg 32 mm Auflösung 0,00001 mm
V- Achse	Weg 32 mm Auflösung 0,00001 mm
C- Achse	Umdrehung 0 – 3.000 U/min Auflösung 0,0001°

Lineare Interpolation bis zu 4 Achsen simultan

+ 3 Roboterachsen

WERKSTÜCKSPINDELSTOCK

Spannzangen	Schaublin W20
Art des Spannsystems	Pneumatisch
Spannbereich	Ø 1,0 – 25,0 mm

ROBOTER BE -& ENTLADESYSTEM

3 CNC Achsen	U ₁ /V ₁ /W ₁ Laderoboter (L = Lader)
Ø Rohling	1,0 – 20,0 mm
Gesamtlänge	30 – 300 mm

MANUELLES BE -& ENTLADEN

Ø Rohling	1,0 – 25,0 mm
Gesamtlänge	20 – 350 mm

SHAPESMART®NP30

SCHLEIFBEREICH

Ø Bereich	0,025 – 25,0 mm
Schleiflänge	330 mm in einer Aufspannung

STEUERUNG

FANUC 0i-F PLUS	
4 CNC Achsen	Y/Z/X/V
Y-Achse	Weg 350 mm Auflösung 0,0001 mm
Z- Achse	Weg 100 mm Auflösung 0,0001 mm
X- Achse	Weg 32 mm Auflösung 0,00001 mm
V- Achse	Weg 32 mm Auflösung 0,00001 mm

Lineare Interpolation bis zu 3 Achsen simultan

+ 3 Roboterachsen

WERKSTÜCKSPINDELSTOCK

Spannzangen	Schaublin W20
Art des Spannsystems	Pneumatisch
Spannbereich	Ø 1,0 – 25,0 mm

Motor	0,70 kW
Drehzahl	300 – 3.000 U/min einstellbar

ROBOTER BE -& ENTLADESYSTEM

3 CNC Achsen	U ₁ /V ₁ /W ₁ Laderoboter (L = Lader)
Ø Rohling	1,0 – 20,0 mm
Gesamtlänge	30 – 300 mm

MANUELLES BE -& ENTLADEN

Ø Rohling	1,0 – 25,0 mm
Gesamtlänge	20 – 350 mm

SHAPESMART®NP50

SCHLEIFMOTOR & SPINDEL

Schruppmotor	14 kW (19 PS) Direktantrieb, interne Kühlung
Schruppspindel	Ø 118 mm, PerfectArbor™
Drehzahl	Max. 7.600 U/min, variabel
Schruppscheibe	Ø 250 mm
Schlichtmotor	14 kW (19 HP) Direktantrieb, interne Kühlung
Schlichtspindel	Ø 118 mm, PerfectArbor™
Drehzahl	Variabel, Frequenzumformer
Schlichtscheibe	Ø 150 mm (200 mm)
Drehzahl	Max. 10.000 U/min, variabel

ABMESSUNGEN

L x B x H	1.830 x 1.765 x 2.441 mm
Nettogewicht:	3.000 kg
Anschlusswert:	Max. 15 kW, 3 x 400V/25A

SHAPESMART®NP30

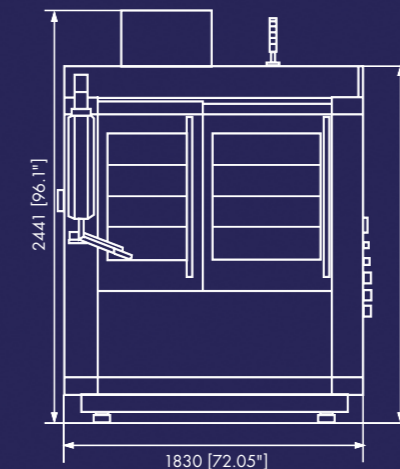
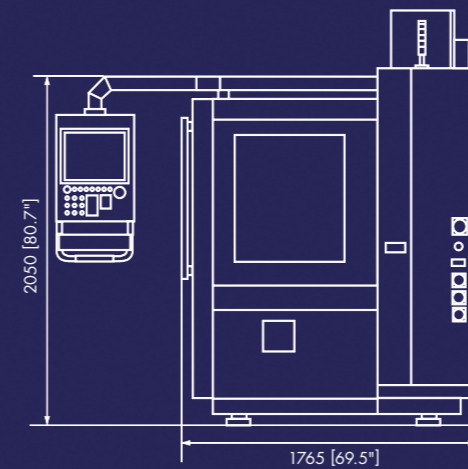
SCHLEIFMOTOR & SPINDEL

Schruppmotor	14 kW (19 PS) Direktantrieb, interne Kühlung
Schruppspindel	Ø 118 mm, PerfectArbor™
Drehzahl	Max. 7.600 U/min, variabel
Schruppscheibe	Ø 250 mm
Schlichtmotor	14 kW (19 HP) Direktantrieb, interne Kühlung
Schlichtspindel	Ø 118 mm, PerfectArbor™
Drehzahl	Variabel, Frequenzumformer
Schlichtscheibe	Ø 150 mm (200 mm)
Drehzahl	Max. 10.000 U/min, variabel

ABMESSUNGEN

L x B x H	1.830 x 1.765 x 2.441 mm
Nettogewicht:	3.000 kg
Anschlusswert:	Max. 15 kW, 3 x 400V/25A

* Änderungen, die dem Fortschritt dienen, vorbehalten



www.rollomaticsa.com