

# KUNZMANN®

## FRÄSMASCHINEN

WF 650 FK  
WF 650 MS  
WF 650 5AX

UNIVERSAL-WERKZEUGFRÄSMASCHINE



## KONZEPT

- ▶ Moderne Universal-Werkzeugfräsmaschine auf Basis eines modularen Baukastenprinzips. Dadurch ist eine individuelle Anpassung der Maschine an die Kundenbedürfnisse möglich. Geeignet für den universellen Einsatz in der präzisen Einzelteil- und Serienfertigung von kleinen bis mittleren Losgrößen.
- ▶ Kompakte Maschinenabmessungen mit optimalem Zugang zum Arbeitsraum.
- ▶ Geringe Stellhöhe trotz großem Z-Verfahrweg.

## AUFBAU

- ▶ FEM-optimierte Massivblockbauweise mit oben liegendem Kreuzschlitten mit Oberschlitten, der die vertikale Hauptspindel trägt.
- ▶ Aufspanntisch mit bewährter speziell robuster breitgeschlitteter Oberfläche.
- ▶ Modernes Maschinenkonzept mit hoher Stabilität und Eigensteifigkeit, verbunden mit einer hohen Dynamik in den Verfahrachsen.
- ▶ Groß dimensionierte und spielfreie Profilschienenführungen in Rollenausführung und Kugelgewindetriebe in allen Achsen

## MASCHINENGENAUIGKEIT

- ▶ Thermisch stabile Maschinengeometrie durch einen entsprechenden symmetrischen Aufbau der Maschine.
- ▶ Geschliffene Kugelgewindetriebe in allen Achsen für hohe Positionier- und Wiederholgenauigkeit.
- ▶ Linearwegmesssysteme und direkte Wegmessung in allen Achsen.

## ERGONOMIE

- ▶ Optimale Zugänglichkeit zum Arbeitsraum durch große Schiebetüren vorne und seitlich.
- ▶ Freie Zugänglichkeit per Kran zur Tischfläche.
- ▶ In der Vertikalachse verfahrensder Aufspanntisch kann auf die für den Bediener ergonomisch günstigste Beladehöhe gefahren werden.
- ▶ Das bewegliche Bedienpult sowie das Elektronische Handrad unterstützen den Bediener beim Einrichten und Umrüsten der Maschine.
- ▶ Glatte Innenraumflächen mit steiler Trichterform erleichtern den Späneabfluss und die Reinigung.
- ▶ Servicefreundlicher Zugang zu den Bereichen mit wartungsrelevanten Komponenten.

## SICHERHEITSTECHNIK

- ▶ Umsetzung nach Vorgaben der europäischen Normen.
- ▶ Überwachung aller Sicherheitskomponenten und -funktionen direkt innerhalb der sicherheitsgerichteten Steuerung.

KUNZMANN nutzt hierbei:

**HEIDENHAIN: Functional Safety**

**SIEMENS: Safety Integrated**

- ▶ Zugang zum Arbeitsraum abgesichert durch Sicherheitsschalter mit Diversität anstatt einfacher Redundanz.
- ▶ Elektronische Überlastüberwachung der Achs- und Spindelbewegungen.
- ▶ Konform zur Maschinenrichtlinie 2006/42/EG.



## ENERGIEEFFIZIENZ

- ▶ Zeitgesteuerter Standby Betrieb für nicht benötigte Aggregate und Funktionen.
- ▶ Der Bediener kann die Abschaltzeiten für bestimmte Funktionen individuell konfigurieren.
- ▶ Hoch effiziente und energiesparende Kühlmittelpumpen sowie Kühlaggregate.
- ▶ Optimale Maschinenraumausleuchtung durch energieeffiziente LED-Leuchten.
- ▶ Temperaturregelte Lüfter reduzieren die Lärmbelastung und den Energieverbrauch.

## BETRIEBSARTEN

- ▶ Mittels Schlüsselschaltern wählen Sie je nach Steuerungsart zwischen bis zu vier verschiedenen Betriebsarten. Ihr Schlüsselmanagement erlaubt jedem Bediener einen Bedienumfang nach individueller Qualifikation:
- ▶ **Automatik:** Bietet die komplette Maschinen-Funktionalität der Bahnsteuerung bei geschlossenen Türen.
- ▶ **Einrichten:** Die Achsen können einzeln verfahren und die Frässpindel betrieben werden, bei betätigter Zustimmungstaste auch bei geöffneten Türen.
- ▶ **Eingreifen:** Es sind Bewegungen mehrerer Achsen (interpolierende Bewegungen) und der Frässpindel gleichzeitig möglich, bei betätigter Zustimmungstaste auch bei geöffneten Türen. So besteht u.a. die Möglichkeit in den Programmlauf einzugreifen.
- ▶ **Handgesteuert (nur bei Fräskopf mit HEIDENHAIN):** Die Funktionalität einer handgesteuerten Maschine steht zur Verfügung.
  - Achsrichtungstasten
  - Schrittmaßfunktion
  - Elektronisches Handrad
  - KUNZMANN-Positionierfunktion: Eingabe eines Positionier-Satzes sowie Verfahren dieses Positionier-Satzes mit Inkremental- oder Absolutmaß bzw. mit Radiuskorrektur. Die Pinole steht für manuelle Bohraufgaben zur Verfügung.





↑ WF 650 FK mit HEIDENHAIN-Steuerung TNC 620

WF 650 MS mit SIEMENS-Steuerung 840D sl ↓



## SPINDELVARIANTEN

### ► FRÄSKOPF (FK):

Robuste Allroundspindel mit integriertem Kollisionsabsorber in der Z-Achse und einer um 60 mm ausfahrbaren Pinole für manuelle Bohraufgaben.

Innerhalb des Fräskopfes erfolgt die Umlenkung der Drehbewegung vom horizontal liegenden Hauptspindelmotor über ein Kegelradgetriebe auf die Spindel.

- Max. Drehzahl: 6.500 U/min
- Spindelaufnahme: SK 40

### ► MOTORSPINDEL (MS):

Bietet eine sehr hohe Laufruhe bei einem relativ hohen Drehmoment. Es können weitaus größere Drehzahlen als bei Fräskopfspindeln erreicht werden. Optimal geeignet für großes Spanvolumen bei

niedriger Zustelltiefe und hohen Verfahrgeschwindigkeiten.

- Max. Drehzahl: 12.000 U/min oder 18.000 U/min
- Spindelaufnahme: SK 40 / HSK 63-A

## KOMFORTFUNKTIONEN

### ► WARTUNGSZEITÜBERWACHUNG:

Die Maschinensteuerung überwacht und meldet fällige Wartungen. Wichtige Wartungen werden frühzeitig angezeigt. Dies verhindert unerwartete Ausfälle und sichert die hohe Verfügbarkeit der Maschine.

### ► AFR AUTOMATIC FEED REDUCTION\*

Die Steuerung überwacht während des Bearbeitungsvorganges ständig die Spindelauslastung. Bei Überschreiten der

vorgegebenen Auslastung passt AFR automatisch schrittweise die Vorschubgeschwindigkeit an.

AFR bietet folgende Vorteile:

- Individuelle werkzeugspezifische Vorgabe der max. erlaubten Spindelauslastung
- Werkzeugüberwachung zur Schonung der Spindel- und Maschinenmechanik
- Schäden am Werkzeug, Werkstück und der Maschine / Spindel in Folge einer Werkzeugüberlastung können hiermit verhindert und die Maschinenverfügbarkeit sichergestellt werden.

### ► SPÜLPISTOLE ZUR REINIGUNG:

Kühlschmierstoff-Spülpistole zur Reinigung der Werkstücke und des Innenraums von Spänen und Frässtaub.

## TISCHVARIANTEN

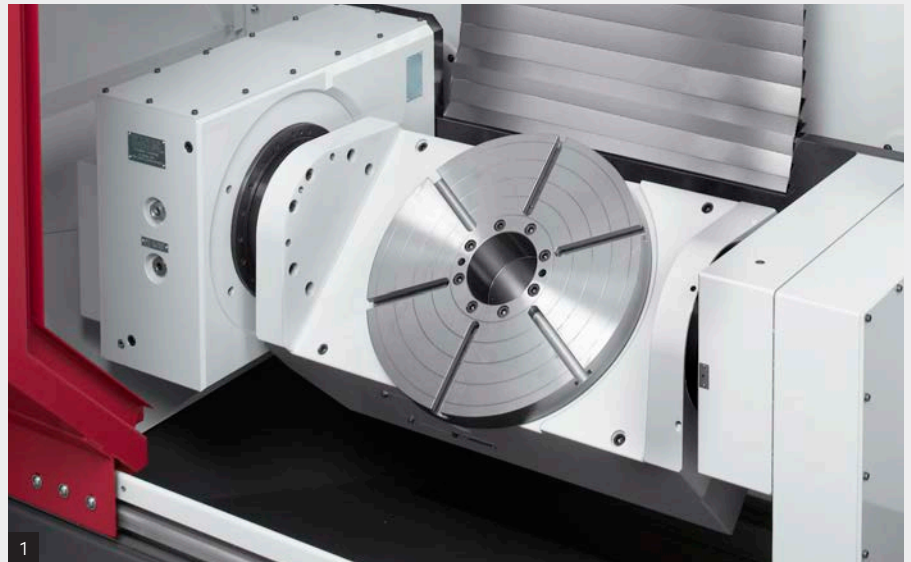
### ► STARRER WINKELTISCH: Abb. 2

- Abmessung: 1100 x 600 mm
- T-Nuten 14 H7 (9 Stück)
- Tischbelastung: max. 450 kg

### ► CNC-SCHWENK-/RUNDTISCH (A-/C-ACHSE): Abb. 1

Rundtisch Ø 400 mm integriert in zwei-seitig gelagerte Schwinge.

- Zentrierbohrung Tischplatte: Ø 102 H7
- T-Nuten 14 H12 (6 Stück)
- Tischbelastung: max. 300 kg
- Medienanschlüsse in der Tischmitte möglich



\* nur in Verbindung mit Heidenhain Steuerung

## ACHSVARIANTEN

### ► MANUELLER SCHWENKKOPF

**(B-ACHSE):** Abb. 2

Im Standard können alle Spindelvarianten in der B-Achse zwischen  $-5^\circ$  und  $+95^\circ$  geschwenkt werden. Die Anzeige des Schwenkwinkels erfolgt per Skalenring (in  $1^\circ$  Schritten).

### ► MANUELLER SCHWENKKOPF MIT DIGITALER ANZEIGE (B-ACHSE):

Anzeige des Schwenkwinkels der manuellen B-Achse in der Steuerung.

### ► CNC-SCHWENK-/RUNDTISCH

**(A-/C-ACHSE):** Abb. 3

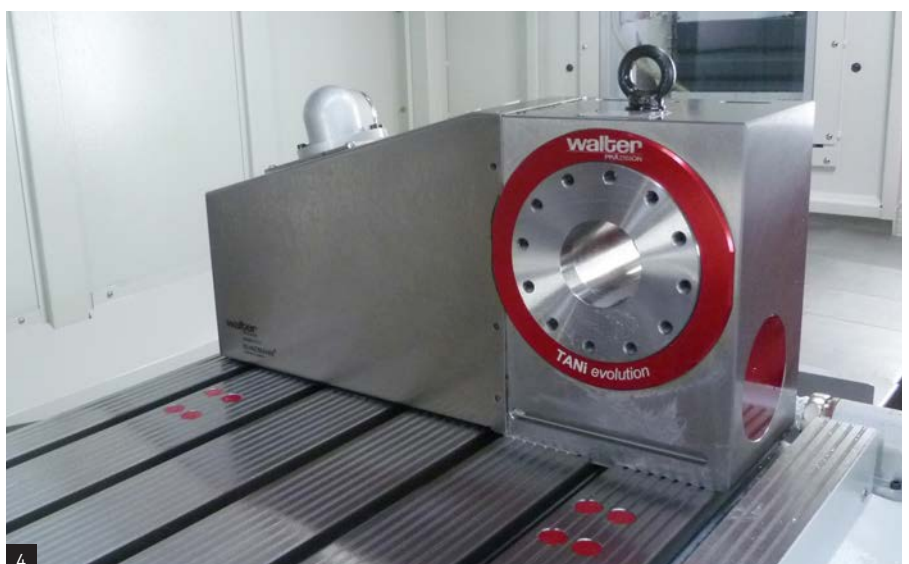
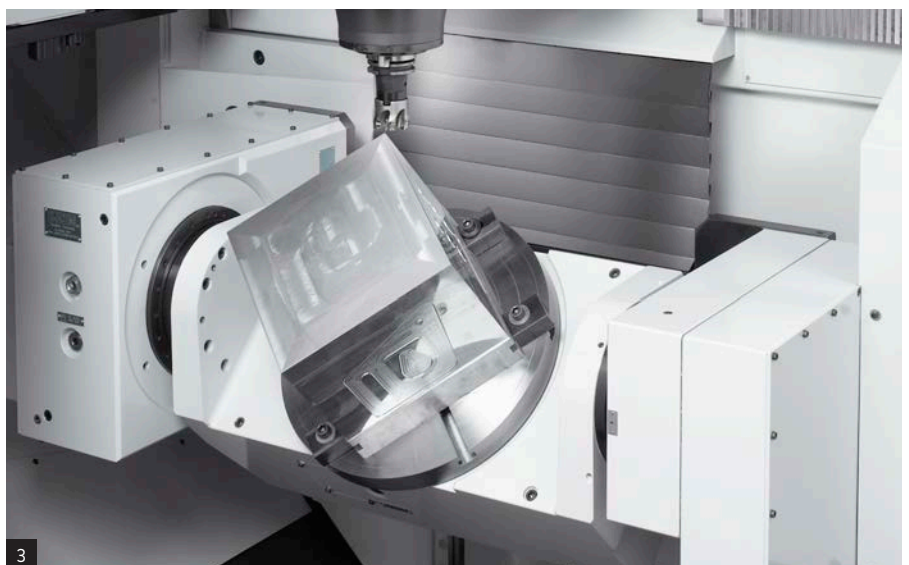
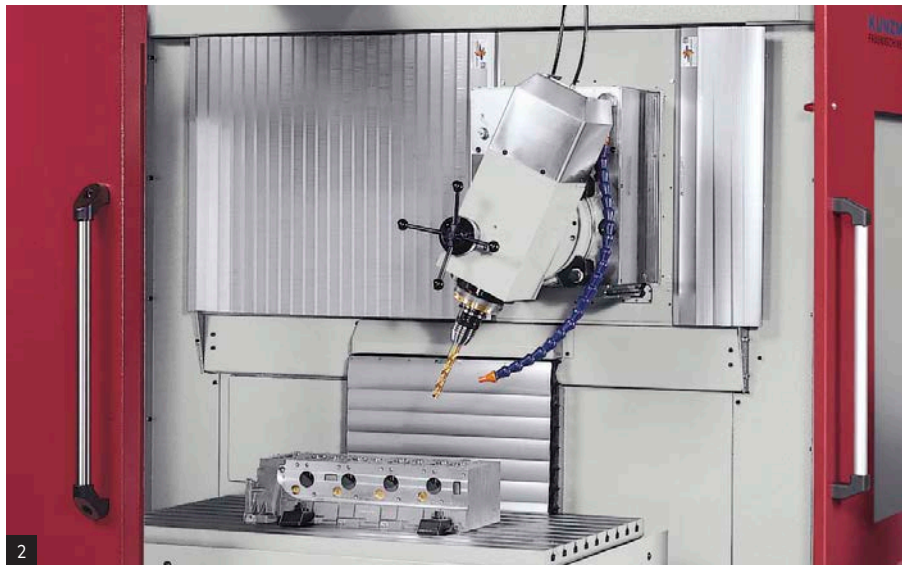
Aufgebaut als Schwinde, ergibt sich ein optimales Verhältnis zwischen Arbeitsraum und Werkstückgröße für die 5-Achs-Simultan-Bearbeitung. Die Aufspannebene des Rundtischs liegt in der Schwenkachse (A-Achse).

- Tischplatte:  $\varnothing$  400 mm
- Schwenkbereich:  $-95^\circ$  bis  $+120^\circ$
- Max. Werkstückgröße:  
300 x 300 x 300 mm

### ► CNC-TEILAPPARAT (A- ODER C-ACHSE):

Abb. 4

Flexibel nutzbare Teilgeräte in verschiedenen Größen und Varianten. Diese sind anwendungsspezifisch auf dem Winkeltisch positionierbar und können bei Bedarf demontiert werden.





► **SIEMENS 840D sl**

High-End-Steuerung mit großem 19"-Multitouch-Bildschirm und umfangreicher vorgelagerter Tastatureinheit und Maschinenbedienfeld. Das abgewinkelte und drehbare Bedienpult bietet eine gute Ergonomie beim Arbeiten. Das Elektronische Handrad Mini-BHG unterstützt den Bediener beim Einrichten und Umrüsten der Maschine.



► **HEIDENHAIN TNC 640**

High-End-Steuerung mit großem 19"-Multitouch-Bildschirm und umfangreicher vorgelagerter Tastatureinheit mit integriertem Maschinenbedienfeld. Das abgewinkelte und drehbare Bedienpult bietet eine gute Ergonomie beim Arbeiten. Das Elektronische Handrad HR 510 FS unterstützt den Bediener beim Einrichten und Umrüsten der Maschine.

► **HEIDENHAIN TNC 620**

Kompakte Steuerung mit umfangreichen Funktionalitäten, bedienbar über einen großen Multitouch-Bildschirm mit vorgelagertem Maschinenbedienfeld. Einfache Bedienung über klar strukturierte, kontextsensitive Benutzeroberflächen und Softkeys für häufig benötigte Funktionen. Das Elektronische Handrad HR 510 FS unterstützt den Bediener beim Einrichten und Umrüsten der Maschine.



# OPTIONEN

## WERKZEUGWECHSLER Abb. 1

Schneller Doppelarmwechsler mit kurzen Werkzeugwechselzeiten. Hervorzuheben ist die variable Platzcodierung sowie die Reinigung der spindelseitigen Werkzeugaufnahme mittels Luft bei jedem Werkzeugwechsel.

- ▶ **38-fach** (Standard)
- ▶ **60-fach**

## SPÄNEMANAGEMENT Abb. 2

- ▶ **Kühlmittelbehälter mit Spänekasten (Standard)**  
Platzsparende Variante zum Sammeln von Spänen und Kühlschmierstoff unterhalb der Maschine.
- ▶ **Spiralspäneförderer**  
Geeignet für kurze bis mittlere Metallspäne.
- ▶ **Scharnierbandspäneförderer**  
Geeignet für lange Stahlspäne, Späneknäuel und Wollspäne sowie kurzen trockenen Spänen bei mengenmäßig größerem Spanvolumen.
- ▶ **Späne-Kippmulde**  
Ebenerdig ausschüttbarer Behälter (0,4 cbm) mit Rollen, Gabelstapler-Einfahrtaschen und einem Kühlmittel-Ablasshahn.

## INNENKÜHLUNG Abb. 3

- ▶ **Kühlschmiermittel durch Spindel - 25 bar**  
Beinhaltet wartungsarmen Kantenspaltfilter.
- ▶ **Kühlschmiermittel durch Spindel - 40 bar**  
Werkzeugspezifische Vorgabe der Druckstufe von 25 oder 40 bar. Beinhaltet wartungsarmen Kantenspaltfilter.
- ▶ **Innenkühlung mittels Luft**  
Blasluft durch das Werkzeug.

## ABSAUGUNG Abb. 4

- ▶ **Wartungsarmes Prallfilter-System**
- ▶ **Anschluss an Zentralanlage**

## TASTSYSTEME Abb. 5

- ▶ **Werkstückvermessung (Infrarotmesstaster)**
- ▶ **Werkzeugvermessung/-bruchkontrolle**

## AUTOMATION

- ▶ **Automatische Schiebetür**  
Öffnen der Fronttür bei Programmende, über M-Funktion oder durch Betätigung der Öffnungstaste.
- ▶ **Handlingsysteme**

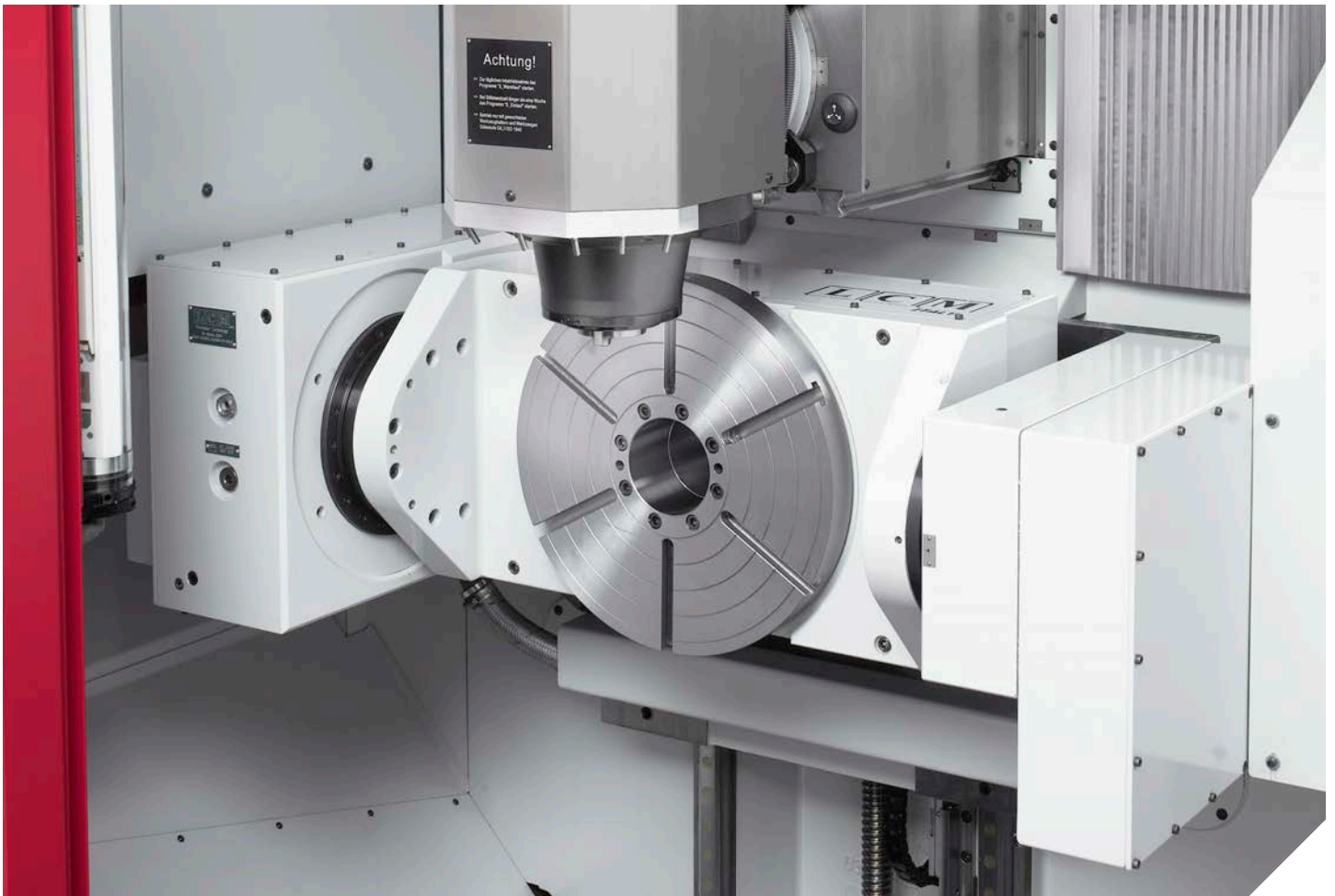
## KÜHLMITTELAUFBEREITUNG

- ▶ **Externe Bandfilteranlage**  
Vollautomatische Separation des Schmutzwassers in Schmutzpartikel (Frässtaub/Späne/...) und reines Kühlmittel. Die Anlage bietet eine Vollstromfilterung und erhöht durch das Ausfiltern von Schmutz und Schwebespänen die Haltbarkeit des Kühlmittels und stellt die Verfügbarkeit der Maschine sicher.
- ▶ **Ölskimmer**

## SERVICEUNTERSTÜTZUNG

Teleservice/Fernwartung





↑ WF 650 5AX mit Motorspindel

## WF 650 5AX

### ► MERKMALE

Die 5-Achs-Simultan-Werkzeugfräsmaschine WF 650 5AX verfügt über einen doppelt gelagerten CNC-Schwenk-/Rundtisch mit einer Tischplatte Ø 400 mm. Durch die Anordnung des Tisches auf der verfahrbaren Z-Achse können die Späne gut nach unten abgeführt werden. Da das Werkstück die Rotations- und Schwenkbewegung ausführt und die Tischoberfläche in der Schwenkachse liegt, wird das räumliche Vorstellungsvermögen des Bedieners unterstützt.

In der Maschinenausführung WF 650 5AX mit HEIDENHAIN-Steuerung ist bereits im Standard eine dynamische Kollisionsüberwachung (DCM) installiert. Diese unterbricht Achsbewegungen bei drohender Kollision mit allen der Steuerung bekannten Konturen, wie z.B. Spannmittel, Werkzeugen oder der Hauptspindel. Gerade bei der 5-Achs-Bearbeitung wird oft mit schwer vorhersehbaren Achsbewegungen und hohen Verfahrgeschwindigkeiten gearbeitet. Hierbei hilft dieses System Maschinenschäden zu vermeiden und entlastet so den Maschinenbediener. Teure Stillstandzeiten durch Maschinenschäden können vermieden werden. Hohe Genauigkeits- und Reproduzierbarkeitsanforde-

rungen bedingen die Optimierung der Dreh- und Schwenkachsen jeder 5-Achs-Maschine. Mit dem Zyklus KinematicsOpt der WF 650 5AX werden geometrische Abweichungen erfasst, protokolliert und korrigiert. Voraussetzung hierfür sind ein elektronisches Tastsystem und eine Kalibrierkugel.

### ► AUSSTATTUNGSMÖGLICHKEITEN

Zusätzliche können Medienleitungen durch die Mitte des CNC-Schwenk-/Rundtisches geführt werden, um beispielsweise Spannmittel anzusteuern.

### ► ZUSÄTZLICHES SPINDELSCHUTZSYSTEM

Optional kann ein Schutzsystem erworben werden, das auch unbekannte Störkonturen erkennt und Bewegungen stoppt, um Maschinenschäden zu vermeiden.

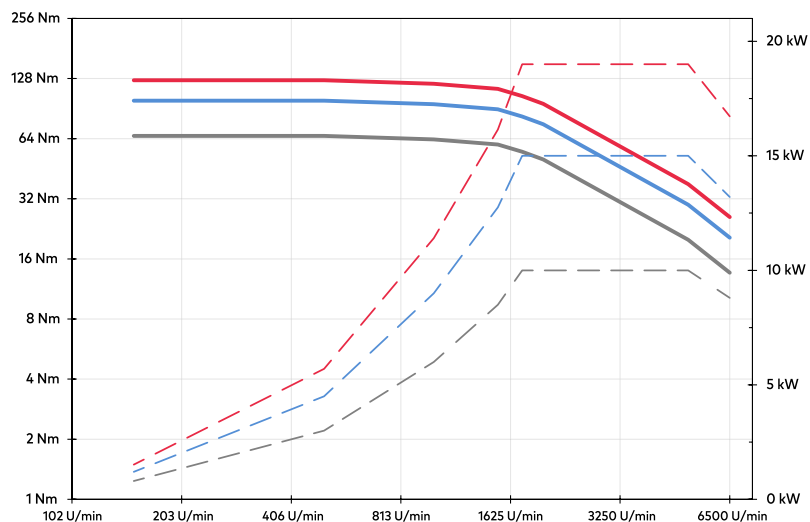


# DREHZAHL-DREHMOMENT-LEISTUNGSDIAGRAMME

## FRÄSKOPF 6.500 U/MIN

- ▶ Leistung  
10 kW (100% ED)\*  
19 kW (25% ED)\*
- ▶ Drehmoment:  
55 Nm (100% ED)\*  
105 Nm (25% ED)\*

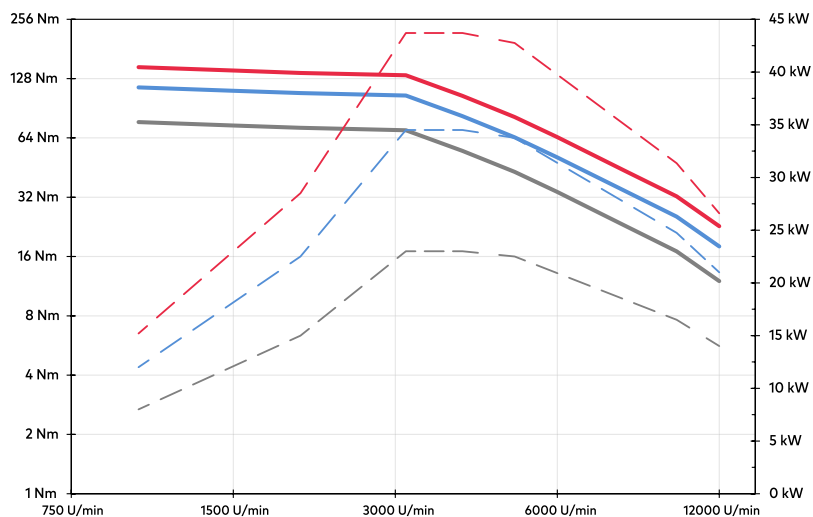
\*(bei 1.750 U/min)



## MOTORSPINDEL 12.000 U/MIN

- ▶ Leistung  
23 kW (100% ED)\*  
44 kW (25% ED)\*
- ▶ Drehmoment:  
70 Nm (100% ED)\*  
133 Nm (25% ED)\*

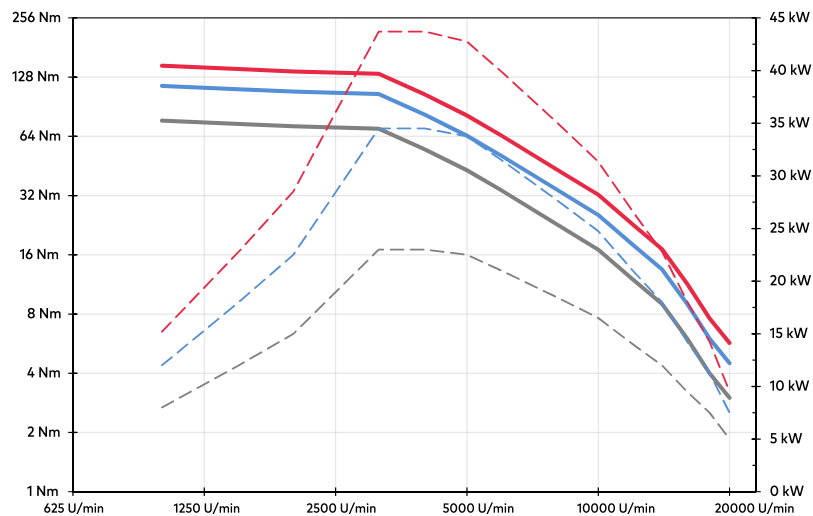
\*(bei 3.100 U/min)



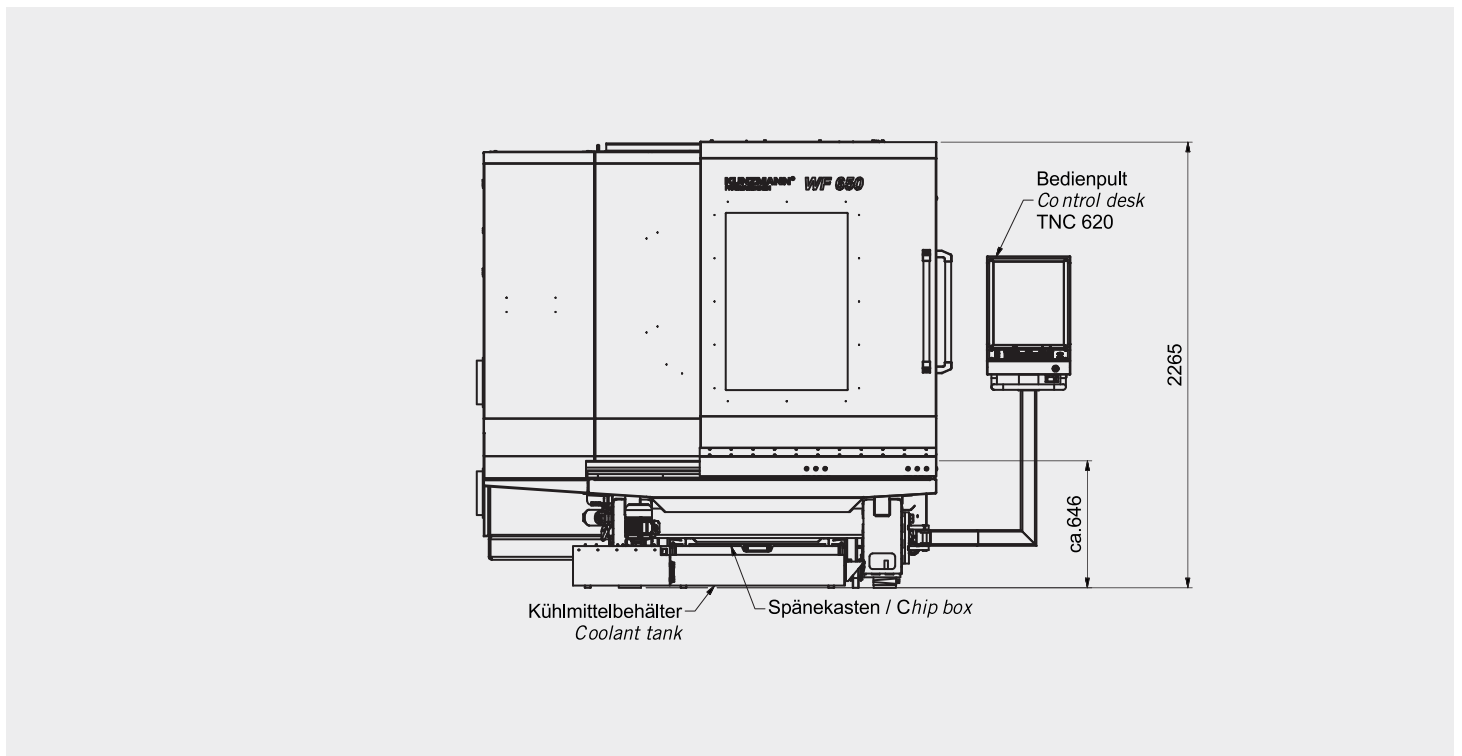
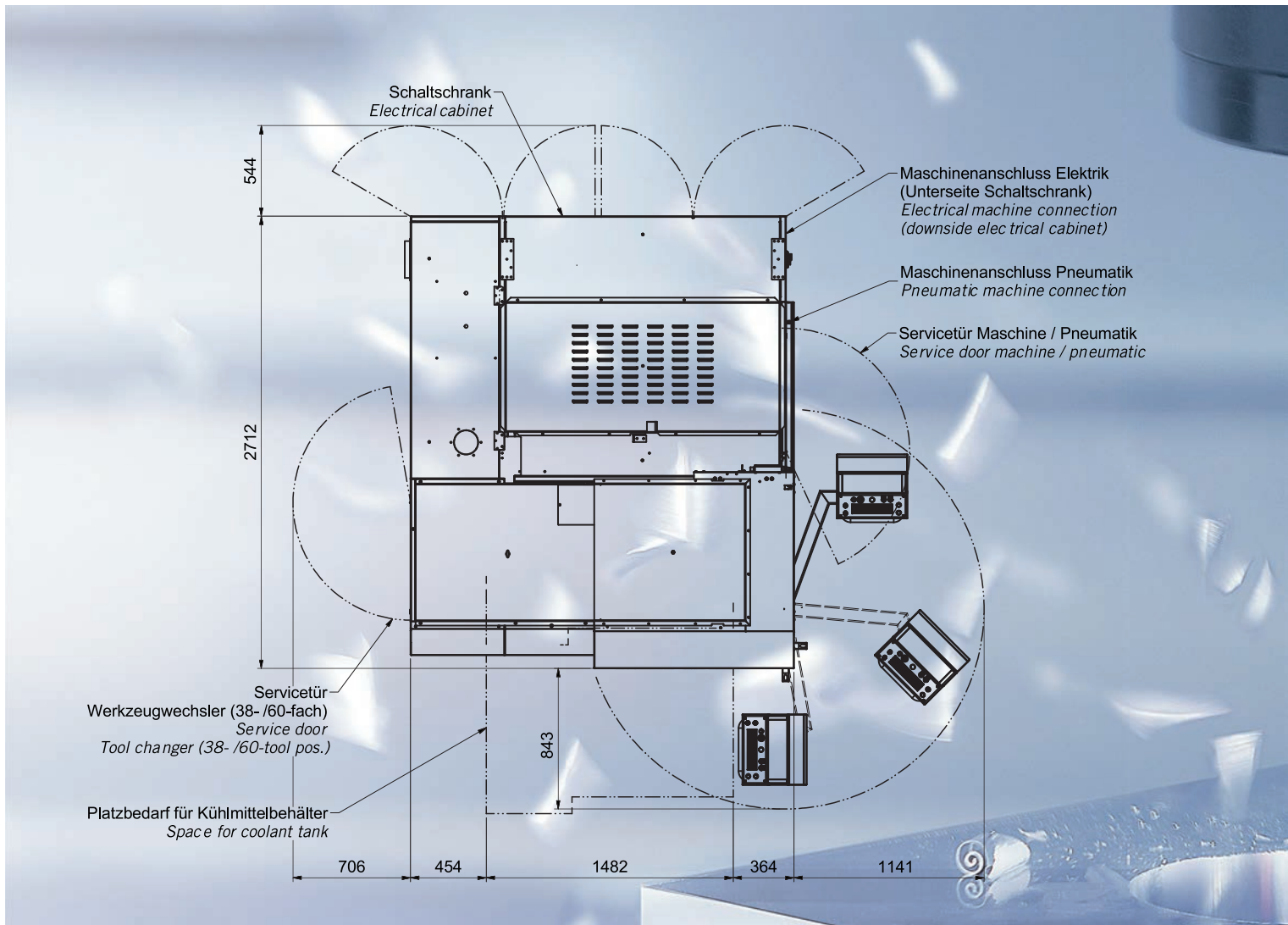
## MOTORSPINDEL 18.000 U/MIN

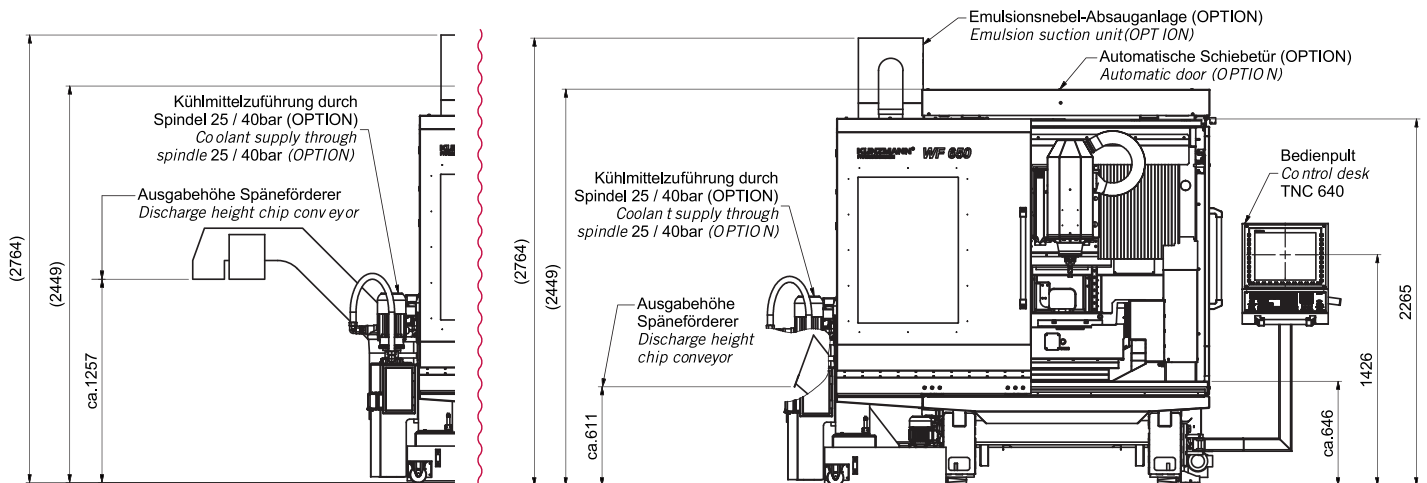
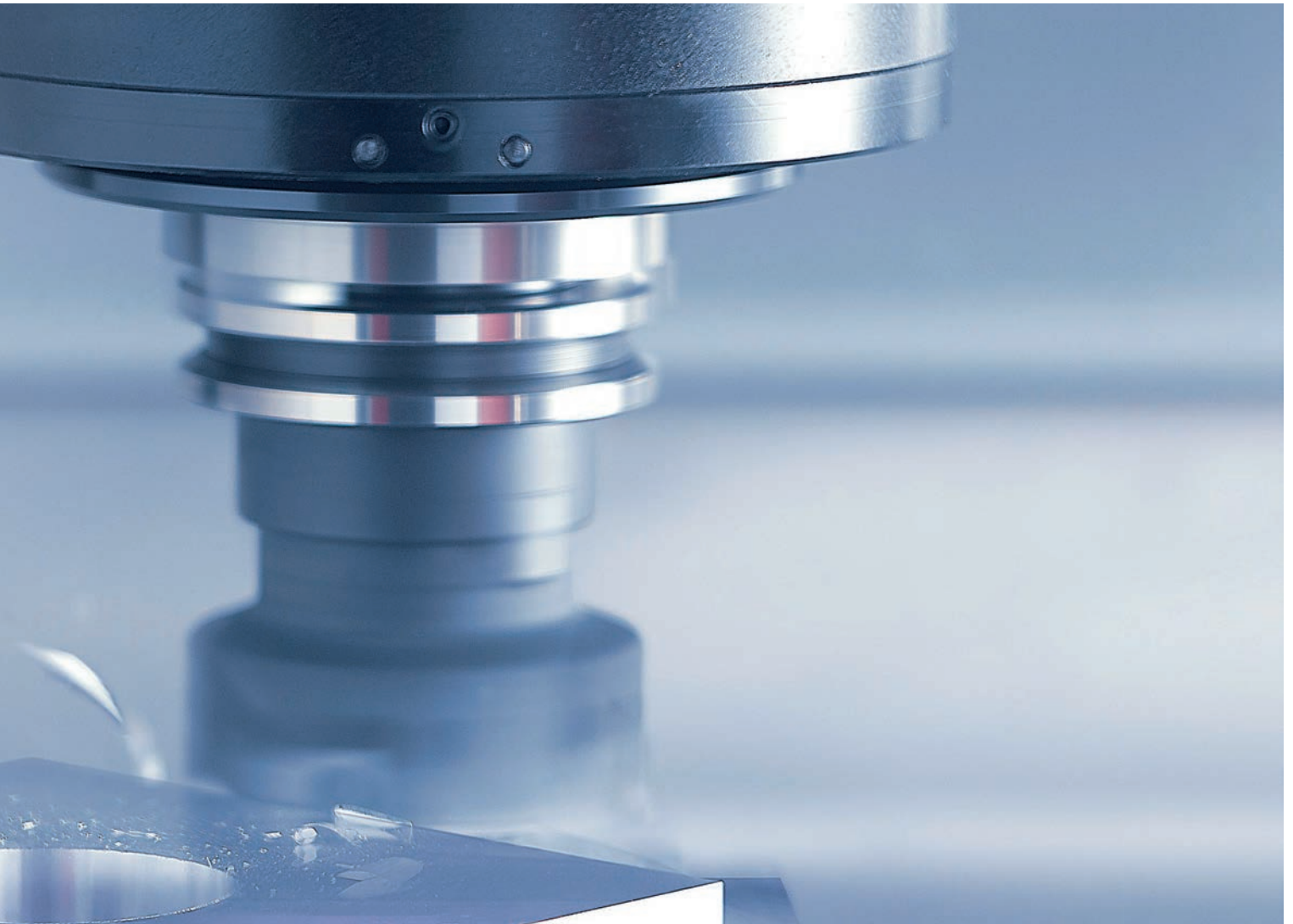
- ▶ Leistung  
23 kW (100% ED)\*  
44 kW (25% ED)\*
- ▶ Drehmoment:  
70 Nm (100% ED)\*  
133 Nm (25% ED)\*

\*(bei 3.100 U/min)



- Drehmoment [M] S1 (100%-ED)
- Drehmoment [M] S6 (40%-ED)
- Drehmoment [M] S6 (25%-ED)
- - - Leistung [P] S1 (100%-ED)
- - - Leistung [P] S6 (40%-ED)
- - - Leistung [P] S6 (25%-ED)





↑ WF650 mit Scharnierbandspäneförderer und Innenkühlung

↑ WF650 MS mit Spiralspäneförderer und Innenkühlung



**STANDARDAUSRÜSTUNG**

- ▶ Fräskopf 6.500 U/min (FK)
- ▶ Motorspindel 12.000 U/min (MS, 5AX)
- ▶ Werkzeugaufnahme SK 40
- ▶ Winkeltisch (FK, MS)
- ▶ CNC Schwenk- / Rundtisch (5AX)
- ▶ Werkzeugwechsler 38-fach
- ▶ Vollschutzverkleidung
- ▶ Elektr. Handrad
- ▶ Kühlmittleinrichtung  
inkl. Spänesülpistole
- ▶ AFR Automatic Feed Reduction
- ▶ Linearwegmesssysteme
- ▶ Direkte Wegmessung der Dreh- (C-Achse)  
und Schwenkachse (A-Achse) (5AX)
- ▶ Software Option DCM und  
KinematicsOpt (5AX)

**OPTIONEN**

- ▶ Werkzeugaufnahme HSK 63-A (MS, 5AX)
- ▶ Werkzeugwechsler 60-fach
- ▶ Motorspindel 18.000 U/min
- ▶ Digitalanzeige für manuelles  
Schwenken Fräskopf/Motor-  
spindel (FK, MS)
- ▶ Spiralspäneförderer
- ▶ Scharnierbandspäneförderer
- ▶ IKZ 25/40 bar
- ▶ Absauganlage
- ▶ Papierbandfilteranlage
- ▶ Tastsysteme
- ▶ Teilapparate



Besuchen Sie  
unsere Website

**KUNZMANN**<sup>®</sup>  
FRÄSMASCHINEN

KUNZMANN Maschinenbau GmbH  
Tullastraße 29-31, D-75196 Remchingen  
Telefon: +49 (0) 7232 / 36 74-0  
Fax: +49 (0) 7232 / 36 74-74  
E-Mail: info@kunzmann-fraemaschinen.de  
www.kunzmann-fraemaschinen.de

<b>Arbeitsbereich</b>	längs, X-Achse quer, Y-Achse vertikal, Z-Achse	650 mm 500 mm 450 mm
<b>Hauptantrieb</b>	<b>Fräskopf</b> Leistung bei 100% ED* Leistung bei 25% ED*	10 kW 19 kW
	* bei 1.750 U/min ** bei 3.100 U/min	
	<b>Motorspindel</b> Leistung bei 100% ED** Leistung bei 25% ED**	23 kW 44 kW
<b>Drehzahlbereich</b>	Fräskopf Motorspindel Motorspindel	6.500 U/min 12.000 U/min 18.000 U/min
<b>Vorschub</b>	X- und Y-Achse Z-Achse	25 m/min 20 m/min
<b>Werkzeugaufnahme</b>	Fräskopf 6.500 U/min Motorspindel 12.000 U/min Motorspindel 18.000 U/min	SK 40 SK 40 HSK 63-A
<b>Werkzeugwechsler</b>	Plätze Wechselzeit Span-zu-Span Zeit	38- / 60-fach 5 sek. 10 sek.
<b>Aufspanntisch</b>	WF 650 FK / WF 650 MS WF 650 5AX	1100 x 600 mm Ø 400 mm
<b>Betriebsspannung</b>	Spannung / Frequenz	400 V / 50 Hz
<b>Steuerungen</b>	WF 650 FK / WF 650 MS WF 650 5AX	TNC 620 / TNC 640 / 840D sl TNC 640 / 840D sl
<b>Leistungsaufnahme</b> (je nach Ausstattung)	WF 650 FK / WF 650 MS WF 650 5AX	ab 19 kVA ab 32 kVA
<b>Aufstellgewicht</b>		ca. 5.500 kg

- ▶ Hersteller von Universal-Werkzeugfräsmaschinen  
und Vertikal-Bearbeitungszentren
- ▶ Kompetente Technologieberatung
- ▶ Kundenspezifische Anwendungstechnik
- ▶ Individuelle Programmierschulungen
- ▶ Schnelle und unkomplizierte Servicehilfe

Unser starker Partner

