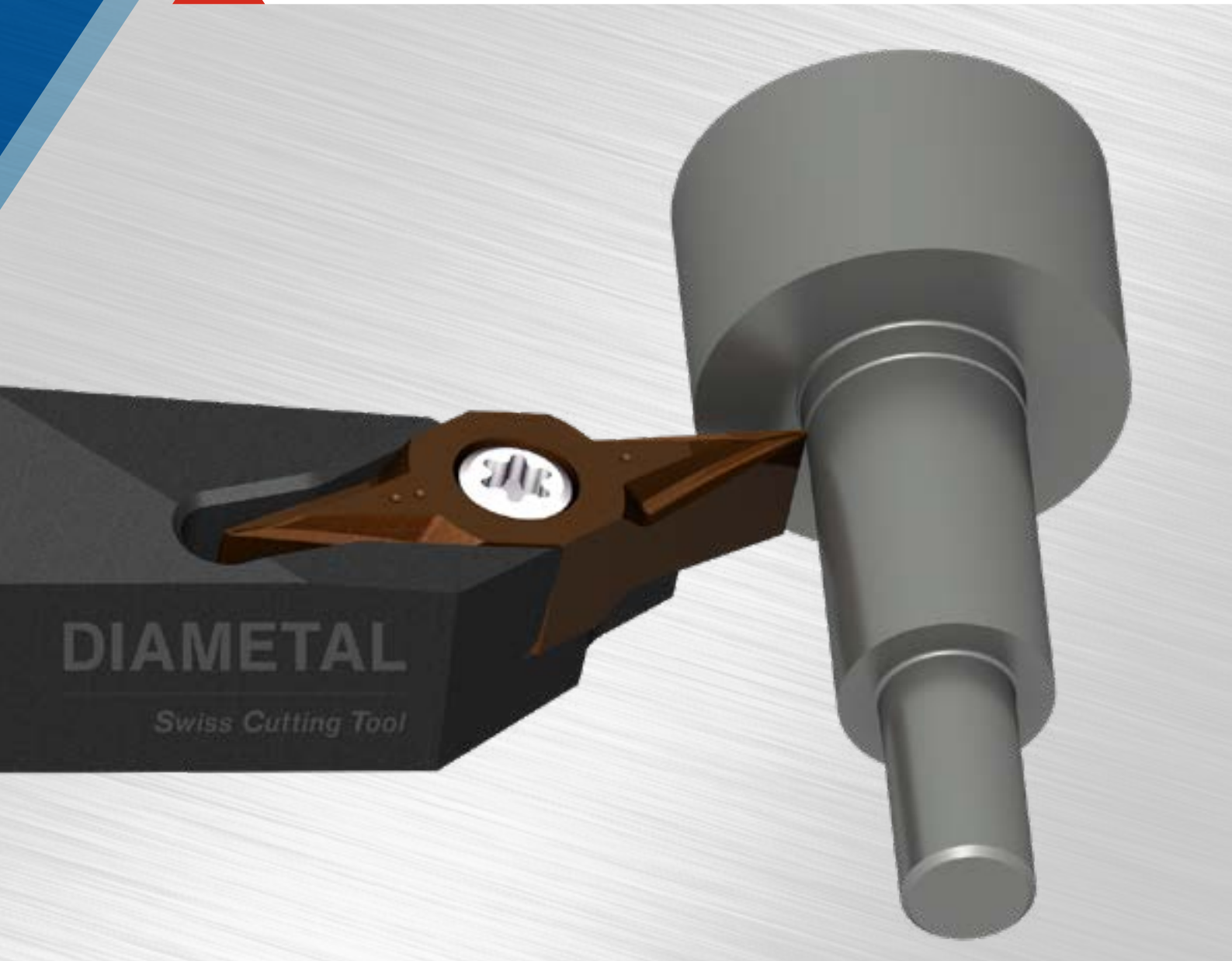


DIAMETAL[®]

Swiss Cutting Tool

TOPDEC[®] 4C

Verdoppelte Standzeit
und bessere Oberflächenqualität

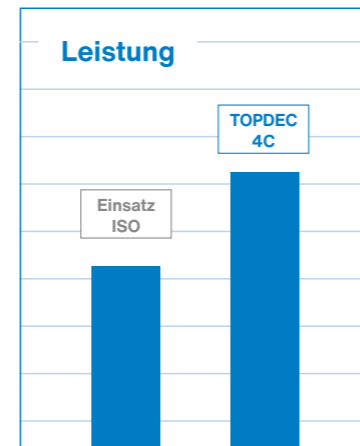


simply **D**ifferent

FEATURES

Entdecken Sie die Stärken unserer TOPDEC® 4C

TOPDEC® 4C Wendeschneidplatte verdoppelt die Anzahl der Schneiden und garantiert die einzigartige DIAMETAL Verarbeitungsqualität. Dies bei gleichen Einsatzbedingungen wie bei der Standard TOPDEC® Wendeplatte.



- ▶ Verdoppelte Werkzeugstandzeit
- ▶ Bessere Oberflächengüte
- ▶ Hohe Leistung durch spezielle Beschichtungen
- ▶ 1 TOPDEC® 4C Wendeplatte = 2 Standard Wendeplatte
- ▶ Nummerierte Schneiden

VORTEILE

TOPDEC® VCGX-Standard Wendeplatte

- ▶ 2 Schneiden
- ▶ 1 Seite
- ▶ Freiwinkel auf Platte

TOPDEC® 4C VNGX - Doppelseitig

- ▶ 4 Schneiden
- ▶ 2 Seiten

Werkzeughalter mit Wendeplatte TOPDEC® VCGX

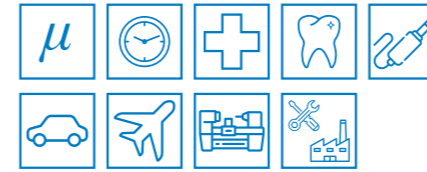
- ▶ Schneidkante parallel zur Basis

Werkzeughalter mit Wendeplatte TOPDEC® 4C VNGX

- ▶ Schneidkante parallel zur Basis
- ▶ Freiwinkel dank der Neigung der Wendeplatte auf dem Werkzeughalter

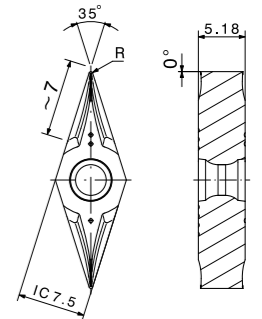
TOPDEC® 4C

Doppelseitig mit 4 Schneiden



P1	P2	P3	P4	P5	M1	M2	M3	K1	N1	N2	N3
N4	N5	N6	N7	N8	S1	S2	S3	H1	H2		

- Schruppen ▶
- Schichten ▶▶▶



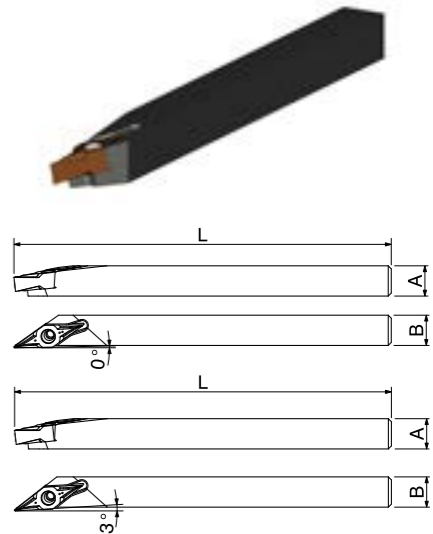
VNGX-FN

Abmessungen	Typ	Radius	Unbeschichtet Art. No	D100 Art. No
1204008	FN	0.08	• 433 984	• 436 615
120402	FN	0.20	• 436 039	• 436 620

Andere Abmessungen, Geometrien der Schneidkante und/oder Beschichtungen auf Anfrage

TDHAL Halter

Typ	A x B x L	Art. No
SVAN-R 90°	10 x 10 x 120	• 434 058
SVAN-R 90°	12 x 12 x 120	• 434 059
SVAN-R 90°	16 x 16 x 120	• 434 060
SVAN-R 90°	20 x 20 x 120	• 434 061
SVJN-R 93°	10 x 10 x 120	• 436 621
SVJN-R 93°	12 x 12 x 120	• 436 622
SVJN-R 93°	16 x 16 x 120	• 436 623
SVJN-R 93°	20 x 20 x 120	• 436 624



Zubehör

Typ	Abmessungen	Art. No
Schraube	TP9 M3x7.6	• 431 981
Schraubendreher	TP9	• 436 800



- Verfügbar
- Lieferzeit: 1 bis 3 Wochen

DIAMETAL®

Group 

Solothurnstrasse 136
CH 2504 Biel/Bienne

Tel +41 32 344 33 33
Fax +41 32 344 33 44
sales@diametal.com

DIAMETAL®

Switzerland 

Solothurnstrasse 136
CH 2504 Biel/Bienne

Tel +41 32 344 33 33
Fax +41 32 344 33 44
sales@diametal.com


DIAMETAL®

France 

Route de Wolschwiller
FR 68480 Oltingue

Tel +33 3 89 07 58 00
Fax +33 3 89 40 70 41
sales-fr@diametal.com

DIAMETAL®

Italy 

Via G. Rossini 10
IT 21052 Busto Arsizio (VA)

Tel +39 331 62 94 78
Fax +39 331 62 97 20
sales-it@diametal.com

DIAMETAL®

China 

Precision Tooling (Nanjing) Ltd.
No. 70, Phoenix Road
Room 210, Building 43
Jiangning Development Zone
CN 211106 Nanjing

Tel +86 25 5210 6910
Fax +86 25 5210 6912
sales-cn@diametal.com

www.diametal.com

Folgen Sie uns auf

