

# TD SERIE

MODELL TD Z2200 / TD Z3200



**CMZ**

Turning the world

# MODELLREIHE

# TD SERIE TD Z2200

MODELL TD Z2200

(15/20/25/30/35/45/55)  
/- M-Y



# MODELLREIHE

# TD SERIE TD Z3200

MODELL TD Z3200

(15/20/25/30/35/45/55)  
/- M-Y





# TECHNISCHE EIGENSCHAFTEN

# TD SERIE TD Z2200

## 1 MODELL TD Z2200

### Ölkühlsystem für vordere und hintere Spindellager

Hydraulikzylinder 45kg/cm<sup>2</sup>

### Integrierte Motorspindel mit Ölkühlung

Intelligentes automatisches Schmieresystem reduziert Kosten und erhöht die Zuverlässigkeit.

### Wärmesensoren im Maschinenbett

Kontrollieren die Temperatur des Ölkühlkreislaufs für:

- Die Spindeln und Lager.
- Der Achsmuttern.
- Der Kugelumlaufspindeln.
- Dem Revolver.

Geschlossener elektrischer Schaltschrank (IP 55).

Kugelumlaufspindeln mit 30 m/min Eilgang an Lünetten.

12.000 min<sup>-1</sup>

Ölgekühlter Revolver mit 12.000min<sup>-1</sup> und Integralmotor. Hydraulische Klemmung mit "Curvic Coupling". Synchronisiertes Gewindebohren.

Ölkühlung für Lagerung der Kugelumlaufspindel.

Achsmuttern X und Y, ölgekühlt

Bidirektionale und interpolierende Laser-Kompensation in allen Achsen – inklusive C-Achsen

Rotierende Reitstocklagerung.

Keine Kontaminierung des Kühlmittels durch Trennung von verbrauchtem Schmieröl in separater Rohrleitung und Tank.

Höchststabiles Maschinengussbett in Monoblock Bauweise.

### Achsmuttern X und Y, ölgekühlt

Hochwertige, doppelt gelagerte und vorgespannte Kugelumlaufspindeln gewährleisten eine hohe thermische Stabilität.

### Prismatische Führungen

Flachführungen mit 1.0 g Beschleunigung und 30m/min Verfahrensgeschwindigkeit.

Leicht zugänglicher, separater Kühlmittelkask. Das Design verhindert den direkten Kontakt zwischen Kühlmittel und Maschinenbett, und garantiert somit thermische Stabilität.



# TECHNISCHE EIGENSCHAFTEN

# TD SERIE TD Z3200

## 2 MODELL TD Z3200

### Ölkühlsystem für vordere und hintere Spindellager

Hydraulikzylinder  
45kg/cm<sup>2</sup>

### Integrierte Motorspindel mit Ölkühlung

Intelligentes automatisches Schmieresystem reduziert Kosten und erhöht die Zuverlässigkeit.

### Wärmesensoren im Maschinenbett

kontrollieren die Temperatur des Ölkühlkreislafs für:

- Die Spindeln und Lager
- Der Achsmuttern
- Der Kugelumlaufspindeln
- Dem Revolver

Höchststabiles Maschinengussbett in Monoblock Bauweise.

Geschlossener elektrischer Schaltschrank (IP 55).

Kugelumlaufspindeln mit 30 m/min Eilgang an Lünetten.

### 12.000 min<sup>-1</sup>

Ölgekühlter Revolver mit 12.000 min<sup>-1</sup> und Integralmotor. Hydraulische Klemmung mit "Curvic Coupling". Synchronisiertes Gewindebohren.

Ölkühlung für Lagerung der Kugelumlaufspindel.

### Achsmuttern X und Y, ölgekühlt

### Bidirektionale und interpolierende Laser-Kompensation in allen Achsen – inklusive C-Achsen

Rotierende Reitstocklagerung.

Keine Kontamination des Kühlmittels durch Trennung von verbrauchtem Schmieröl in separater Rohrleitung und Tank.

### Achsmuttern X und Y, ölgekühlt

Hochwertige, doppelt gelagerte und vorgespannte Kugelumlaufspindeln gewährleisten eine hohe thermische Stabilität.

### Prismatische Führungen

Flachführungen mit 1,0 g Beschleunigung und 30m/min Verfahrgeschwindigkeit.

Leicht zugänglicher, separater Kühlmittelkask. Das Design verhindert den direkten Kontakt zwischen Kühlmittel und Maschinenbett, und garantiert somit thermische Stabilität.

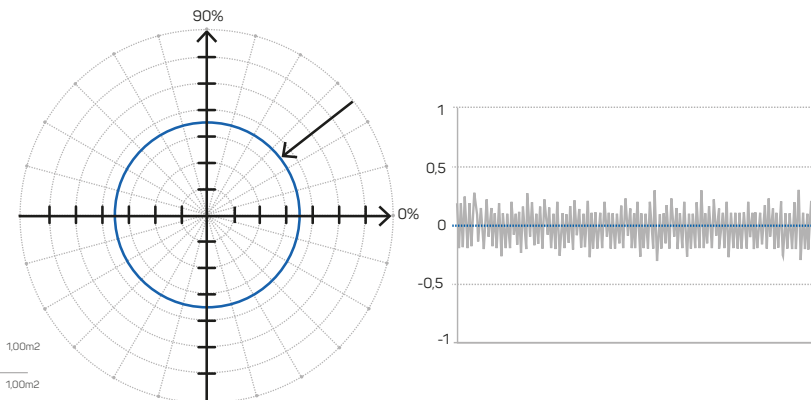


# INTEGRIERTE SPINDELN

## INTEGRIERTE SPINDELMOTOREN ERHÖHEN GENAUIGKEIT UND VERRINGERN MASCHINENZEITEN

Die Spindel wird durch einen Motor angetrieben, welcher im Spindelkasten integriert ist. Dieser robuste Spindel Aufbau garantiert hervorragende Dämpfungseigenschaften und verbessert signifikant den Rundlauf und die Oberflächengüte.

Zusätzlich werden Spindelbeschleunigung und Abbremszeiten durch die verringerte Schwingkraft und der höheren Nutzlast der ölgekühlten Spindelkästen um 20-50% verkürzt.



### Rundheit

- MACHINE: TD 15
- MATERIAL: ALUMINIUM
- Ø 60 mm.
- ERZIELTE RUNDLAUFGENAUIGKEIT: 0,3µm
- FILTER: 150 p/r (50%)
- MESSBEREICH: 0,10°

### Oberflächengüte

- MACHINE: TD 15
- MATERIAL: ALUMINIUM
- Ø 60 mm.
- ERZIELTE RAUHEIT: R<sub>max</sub> 0,6 µm
- FILTER: 150 p/r (50%)

\* Die erzielten Messergebnisse können bei nicht identischen Klimabedingungen oder Messmethoden/mitteln abweichen

### Keine Riemen und Scheiben

- Kein Durchrutschen von Riemen.
- Erhöhte Oberflächengenauigkeit.
- Geringere Geräuschentwicklung.

### Hydraulikzylinder mit 45 Kg/cm<sup>2</sup>

- Sehr kompakt.
- Verringerter Querschnitt bedeutet höhere Spanngeschwindigkeiten.

### Spezieller CMZ - Kühlmittelauffangbehälter

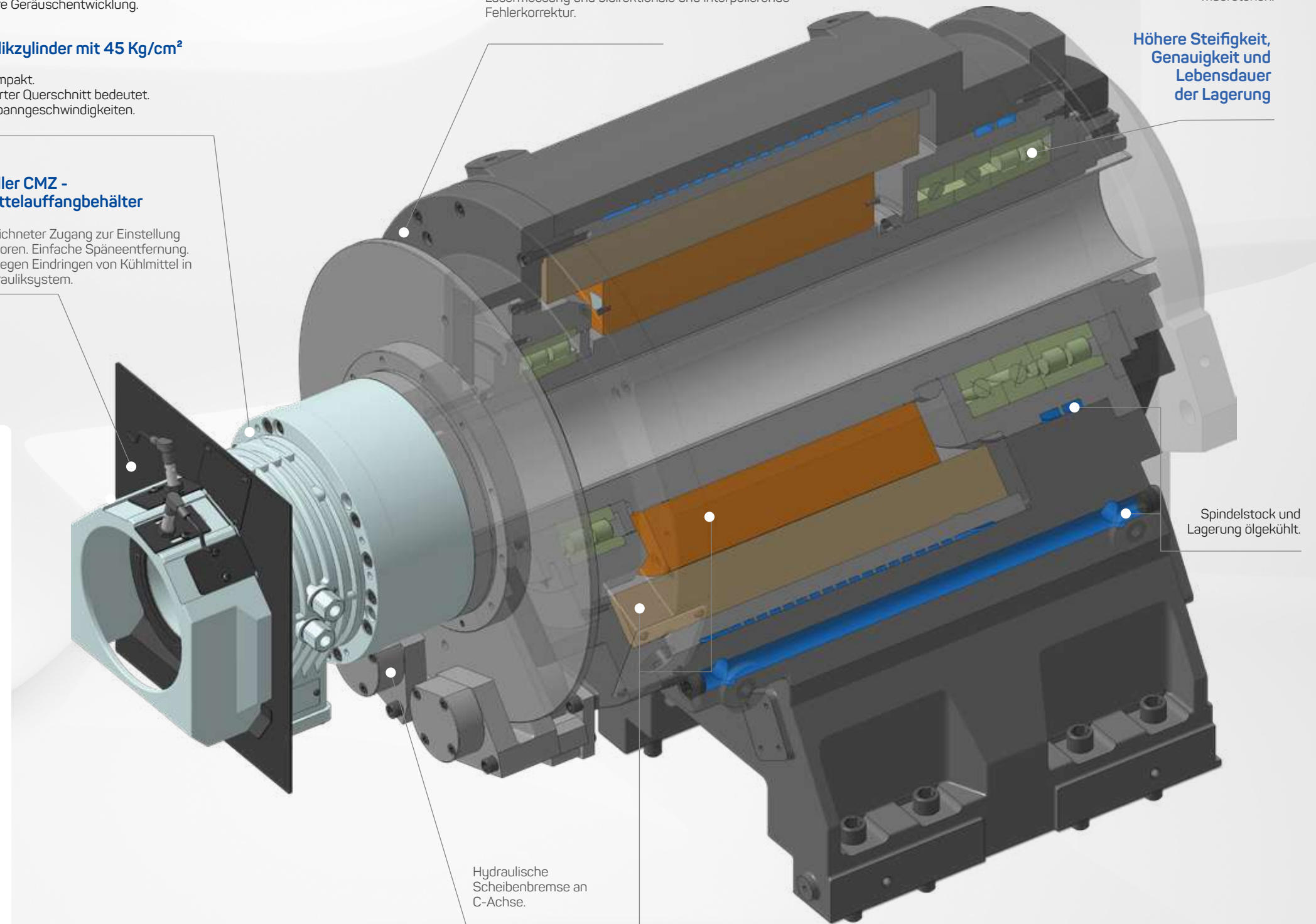
Ausgezeichneter Zugang zur Einstellung der Sensoren. Einfache Späneentfernung. Schutz gegen Eindringen von Kühlmittel in das Hydrauliksystem.

# TD SERIE

Integrierter Drehgeber für höhere Präzision an C-Achse. Kompensation von Messfehlern durch Lasermessung und bidirektionale und interpolierende Fehlerkorrektur.

Doppelte Rollenlager können erheblichen Kräfteinwirkungen ohne Schaden widerstehen.

Höhere Steifigkeit, Genauigkeit und Lebensdauer der Lagerung



Spindelstock und Lagerung ölgekühlt.

Hydraulische Scheibenbremse an C-Achse.

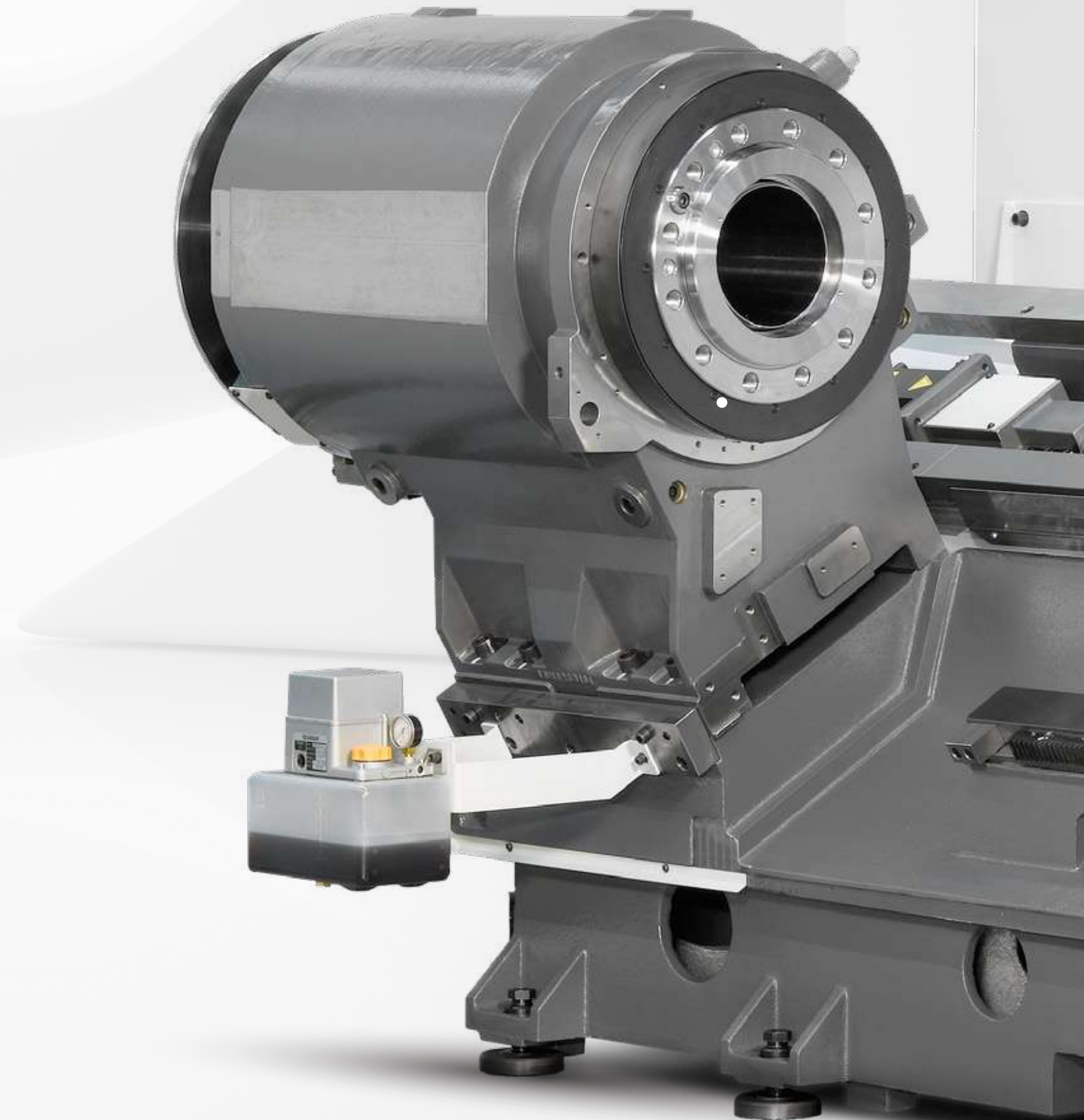
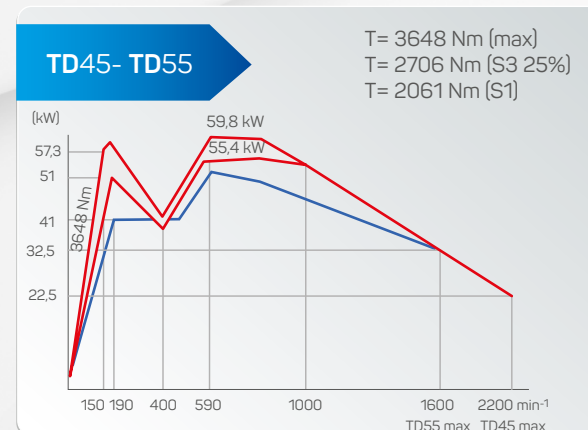
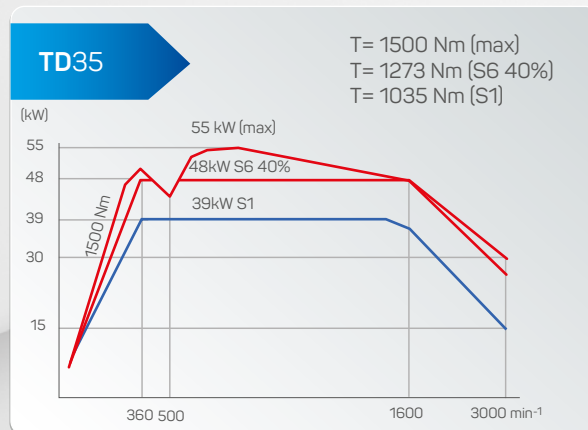
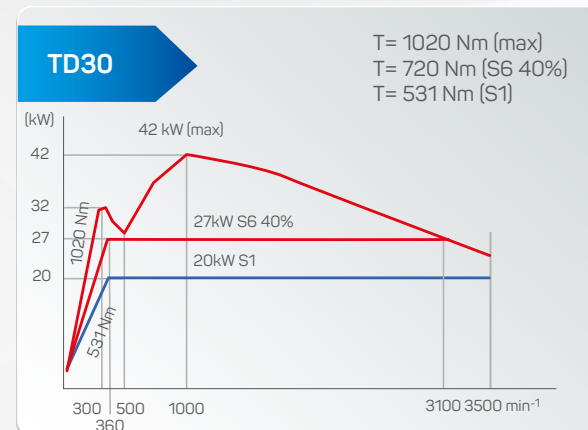
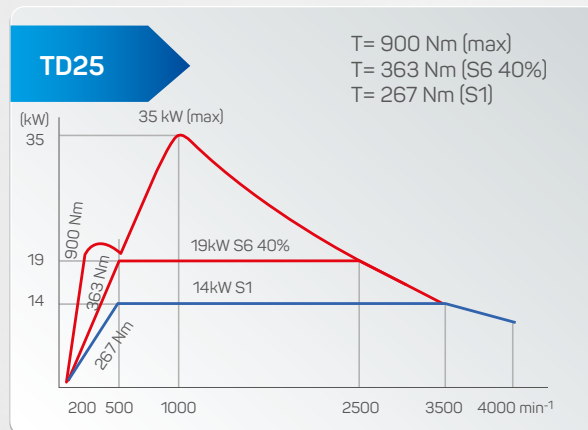
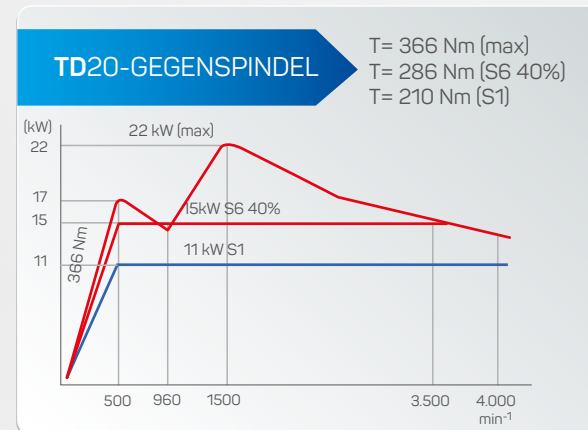
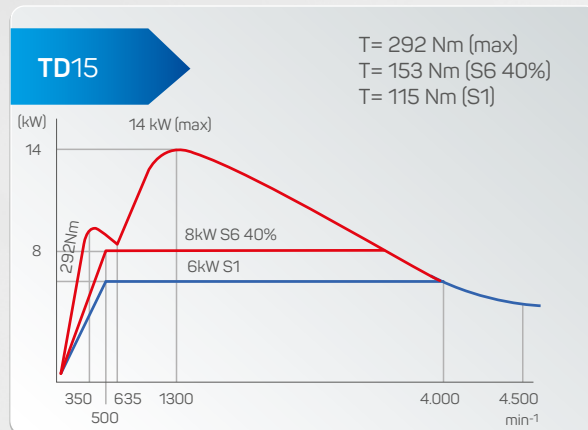
Hochleistungs-Integralmotor für bessere Präzision



# INTEGRIERTE SPINDELN

# TD SERIE

## LEISTUNGS- UND DREHMOMENTDIAGRAMM DER SPINDELN



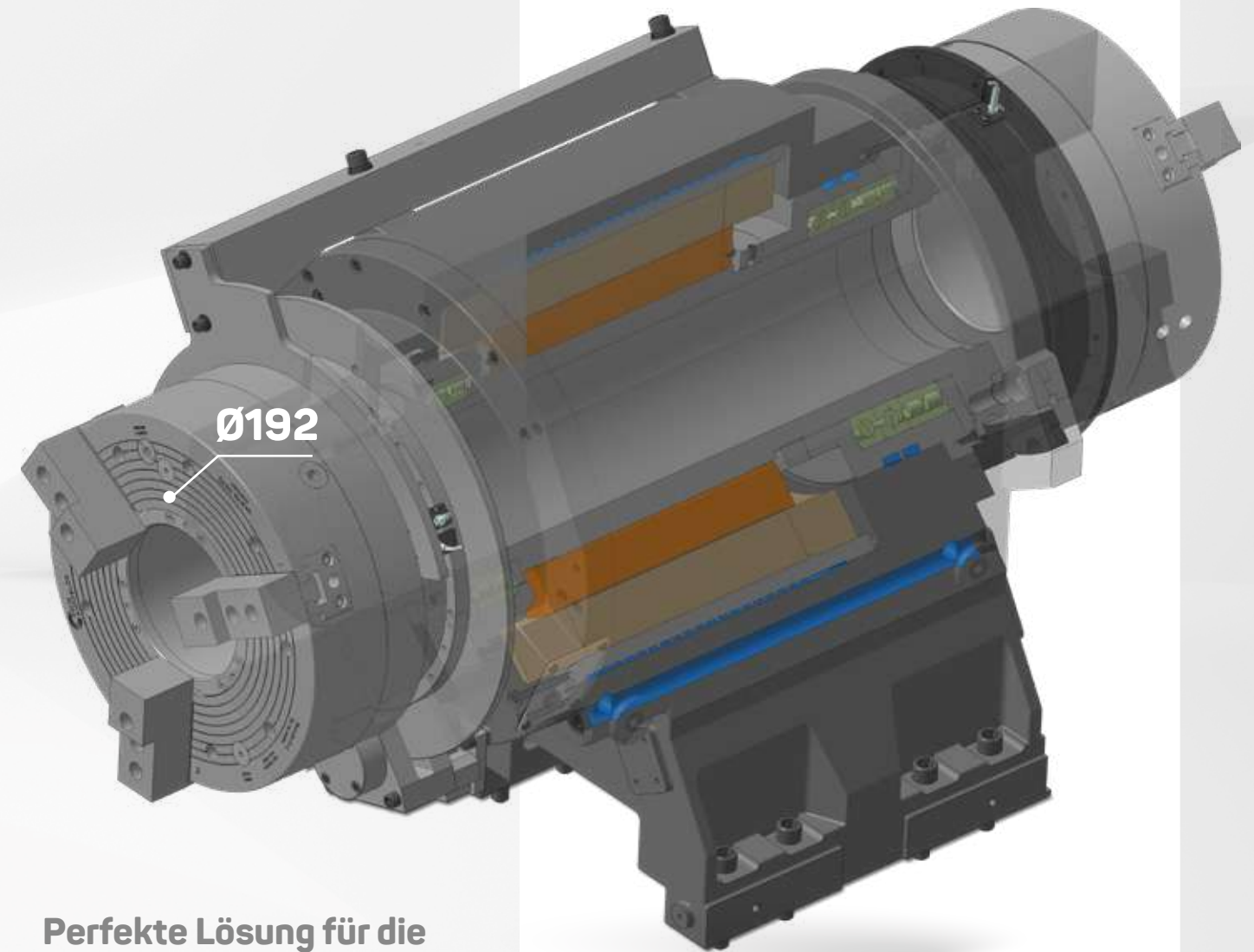


# DOPPEL- PNEUMATISCHE HAUPTSPINDELFUTTER



## TD SERIE

**Doppel-pneumatische  
Hauptspindelfutter mit  
Durchgangsbohrung  $\varnothing 192$**



**Perfekte Lösung für die  
Bearbeitung von Rohren  
mit großem Durchmesser**

**2 gleiche SMW Autoblok Spannfutter  
Typ BB-N 470  $\varnothing 192$**

**Distanz zwischen Futter-Planflächen: 1401 mm**



# REVOLVER MIT INTEGRALMOTOR

UND HYDRAULISCHER  
KLEMMUNG

12.000 rpm /105 Nm

# TD SERIE



## Revolverscheibe

Die stabil ausgeführte Revolverscheibe mit großem Durchmesser verringert Interferenzen zwischen Werkzeugen und Spannfutter.

## Indexierung

Bi-direktionale Hochgeschwindigkeitsindexierung, angetrieben durch einen Servomotor. Die Motoren zur Revolverdrehung sind gleicher Bauart wie die verwendeten Achsmotoren und erreichen eine hohe Umdrehungsstabilität bei sanfter Beschleunigung. Die Werkzeugwechselzeit von Station zu Station beträgt 0,2 Sekunden und 0,5 Sekunden bei 180°.

## Schwenkvorgang

Das Lösen der Revolverscheibe erfolgt auf dem Weg zur Werkzeugwechselposition und das Klemmen auf dem Weg zurück zur Drehbearbeitung. Dieses ermöglicht eine reine Wechselzeit von 0,2 Sekunden.

## Klemmung

Die Klemmung erfolgt durch ein Hydrauliksystem. Die Kupplungsverbindung hat einen Durchmesser von 270mm und ist mit einer Bogenverzahnung (Typ Curvic Coupling) ausgestattet.

## Kraftübertragung

Die Kraftübertragung bei angetriebenen Werkzeugen erfolgt über eine gehärtete und geschliffene Gleason Bogenverzahnung (Konische Spiralverzahnung), welche eine hohe Genauigkeit bei synchronisiertem Gewindeschneiden garantiert.

# REVOLVER MIT INTEGRALMOTOR UND HYDRAULISCHER KLEMMUNG

# TD SERIE

Diagramm der Interferenzen,  
Revolver mit 12 Stationen.

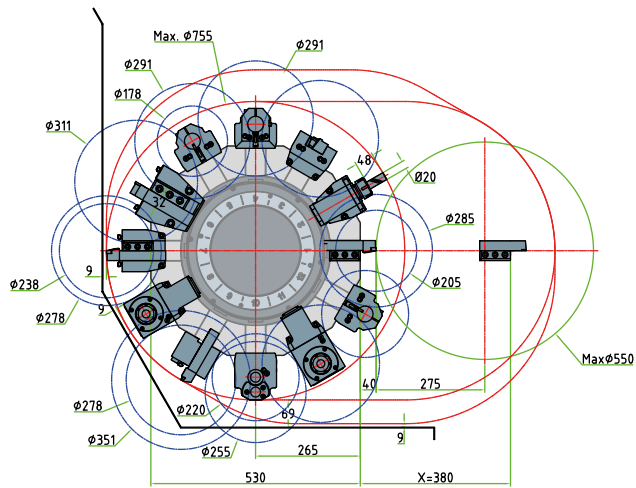
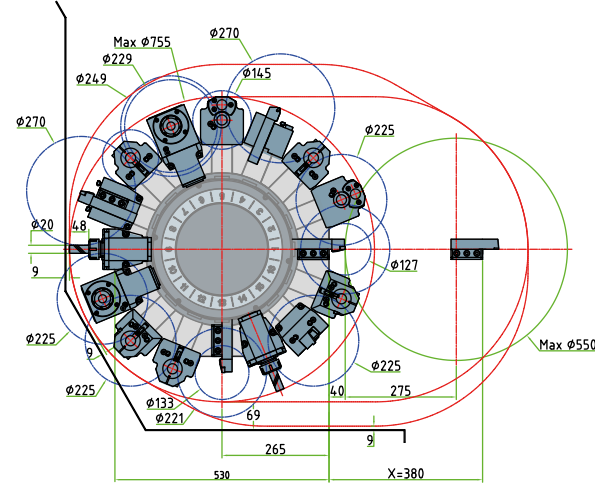


Diagramm der Interferenzen,  
Revolver mit 16 Stationen.



Ölkühlung im  
Revolver für höhere  
thermische Stabilität

**12.000 rpm**  
**105 Nm**  
**13 kW**



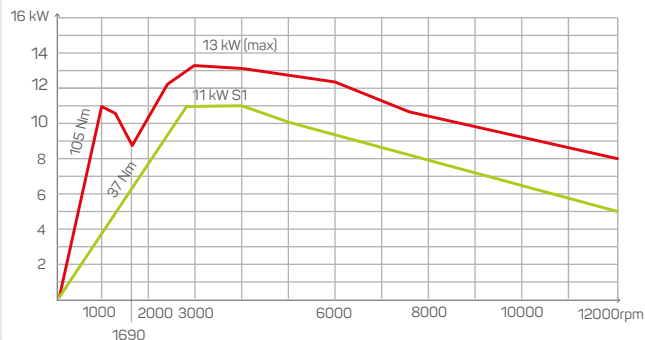
**12 Positionen** Revolverscheibe  
für CMZ Werkzeughalter

**16 Positionen** Revolverscheibe  
für CMZ Werkzeughalter

Kraft-, und Drehmomentdiagramm  
für angetriebene Werkzeuge.

**12.000 rpm / 105 Nm**

Max.= 105 Nm / 13kW  
S1 = 37 Nm / 11kW



**Indizierungzeit**  
(30° im 200ms)



0,2 sek. 30°

0,5 sek. 180°

## Revolver mit Werkzeughalter

Die robuste Revolverscheibe hebt bei der Indizierung nicht ab. Der Revolver wird bei Rückzug der Klemmung entspannt und auf Druck wieder gespannt. Dieses garantiert daher eine wirkungsvolle und effektive Schaltung in 0,2s (Station zu Station).



# WERKZEUGHALTER

# TD SERIE

## Halter für Bohrwerkzeuge mit Ø40



TD/10300/40  
(Ø40mm)



TD/10300/41  
(Ø40mm)



TL20/10000/14 (Ø8mm)  
TL20/10000/15 (Ø10mm)  
TL20/10000/16 (Ø12mm)  
TD/10300/16 (Ø16mm)  
TD/10300/20 (Ø20mm)  
TD/10300/25 (Ø25mm)  
TD/10300/32 (Ø32mm)

## Halter für Bohrwerkzeuge mit Ø32



TD/10300/43  
(Ø32mm)



TD/10300/42  
(Ø32mm)



TL20/10000/27 (Ø8mm)  
TL20/10000/28 (Ø10mm)  
TL20/10000/29 (Ø12mm)  
TL20/10000/30 (Ø16mm)  
TL20/10000/31 (Ø20mm)  
TL20/10000/43 (Ø25mm)

## Halter für Bohrwerkzeuge mit Ø60



TD/10300/60  
(Ø60mm)



TD/10300/50  
(Ø50mm)



TD/10300/80  
(Ø80mm)

\*Nicht für den Einsatz in einem Revolver mit 16 Positionen geeignet.

## Halter für Aussendrehwerkzeuge □25



TD/10300/45



TD/10300/46



TD/10300/48



TD/10300/47



TD/10300/49



TD/10300/44 A

## Halter für Aussendrehwerkzeuge □32



TD/10300/59

## Halter für angetriebene Werkzeuge



TL20/10400/01B  
Max: 6000 rpm



TL20/10400/05B  
Max: 6000 rpm



TL20/10400/06  
Max: 12000 rpm



TL20/10400/07B  
Max: 6000 rpm



TL20/10400/08  
Max: 12000 rpm



TL20/10400/04A  
Max: 8000 rpm



TL20/10400/03A  
Max: 8000 rpm



TL20/10400/09  
Max: 12000 rpm



TL20/10400/10  
Max: 4000 rpm

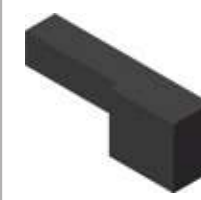
## Verschiedenes



TL20/10000/03



TL20/10000/36  
(Ø10mm)



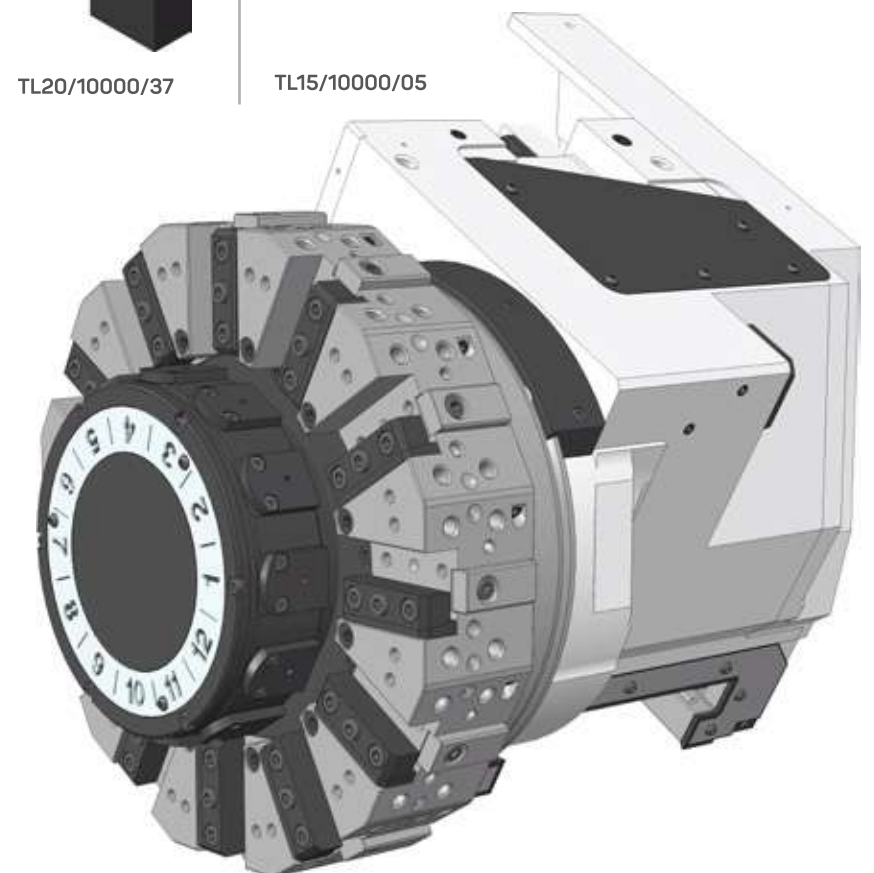
TL20/10000/37



TL15/10000/05



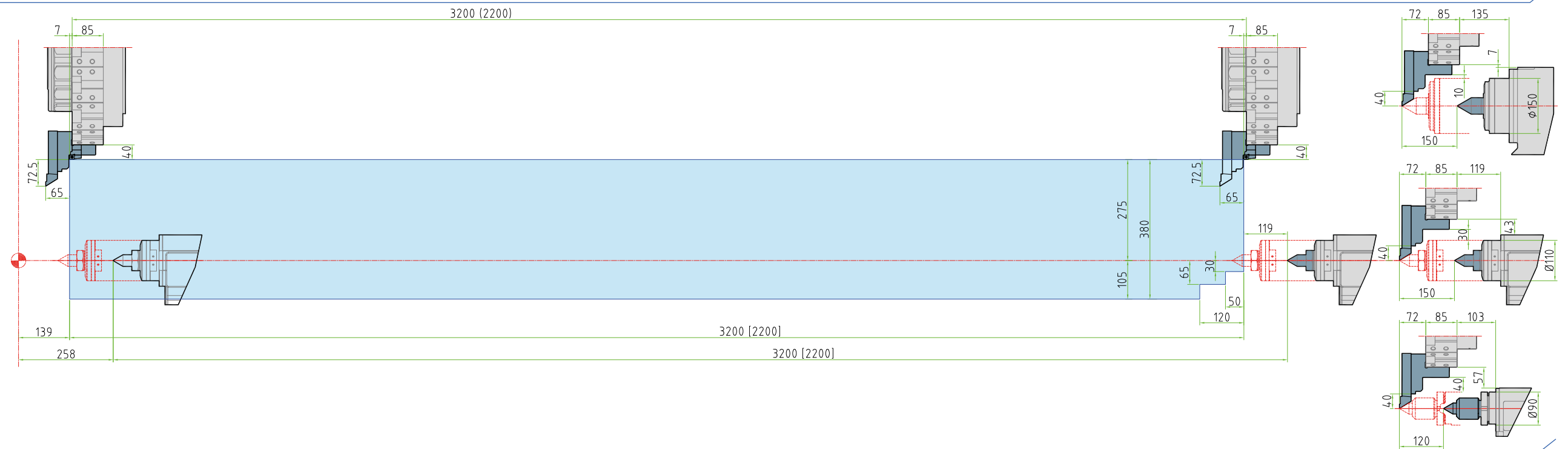
TL20/10051  
TL20/10054



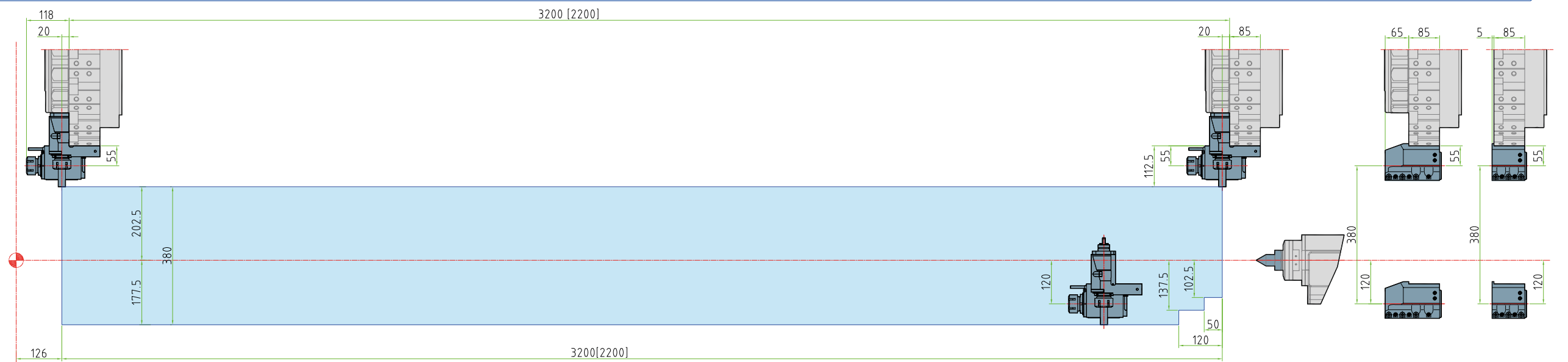
# VERFAHRBEREICHE

# TD SERIE

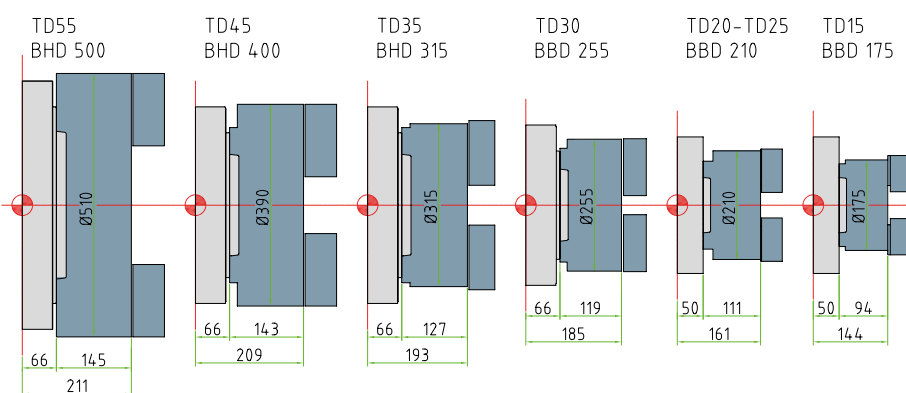
## Verfahrbereich mit Reitstock



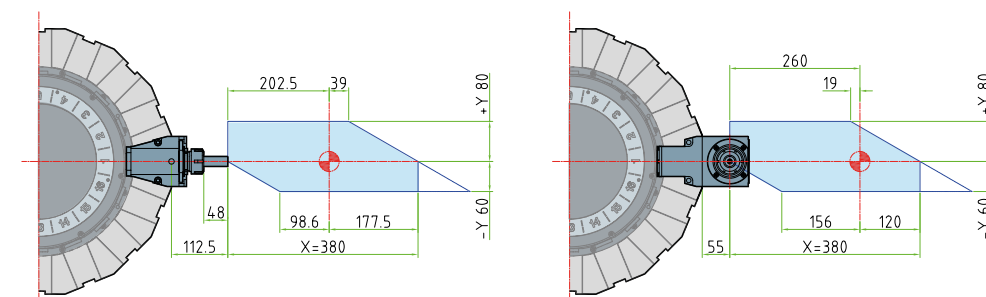
## Verfahrbereich Reitstock und angetriebene Werkzeuge



## Abmessungen Standard Futterausstattung



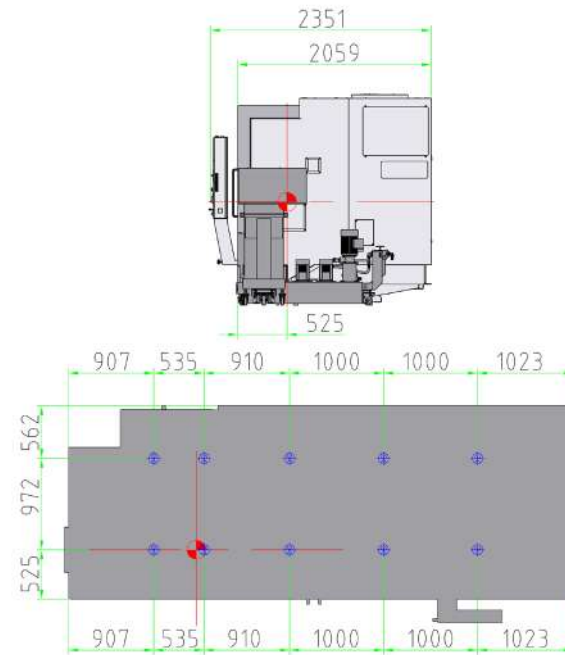
## Verfahrbereich mit Y-Achse





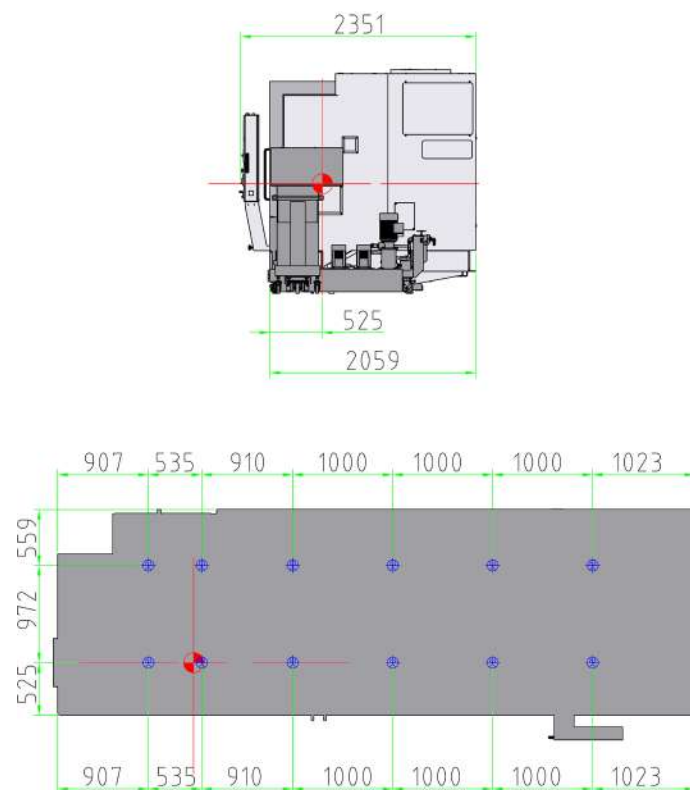
## MODELL

### TD Z2200

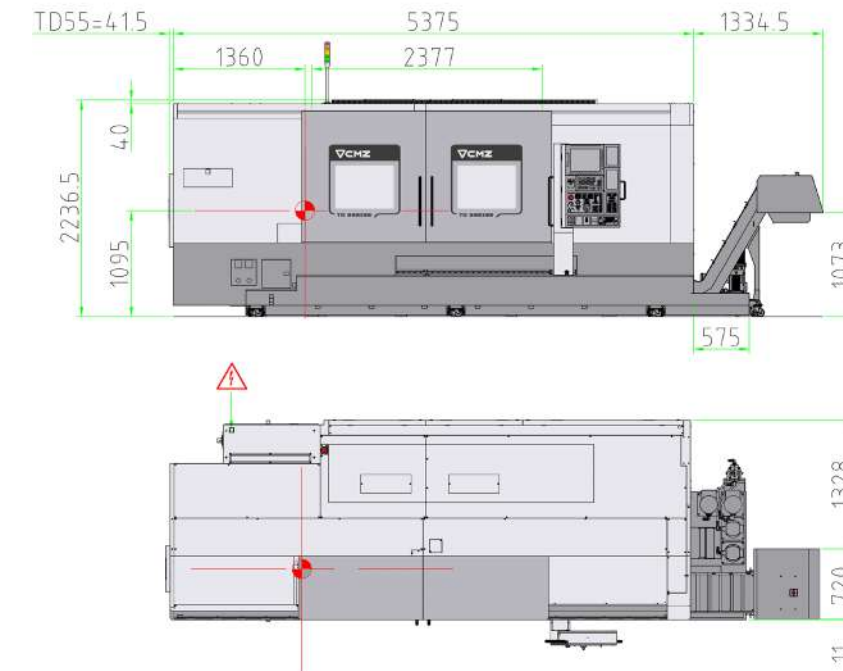


## MODELL

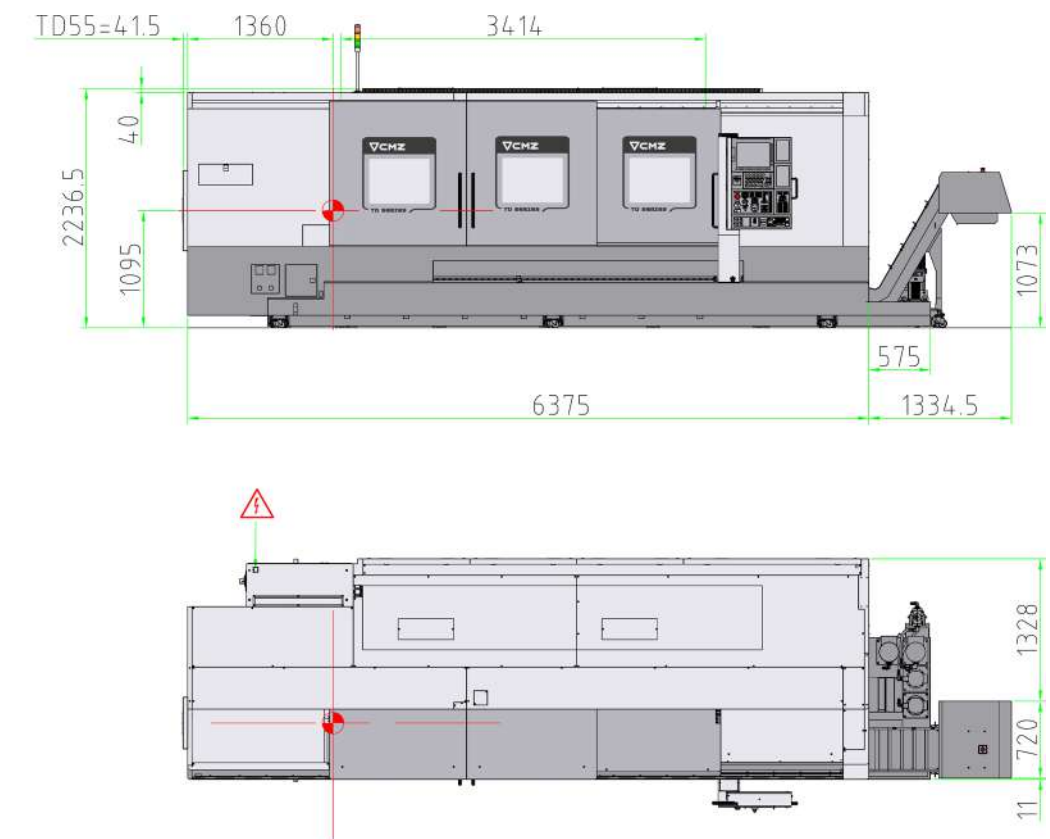
### TD Z3200



## MODELL TD Z2200



## MODELL TD Z3200



# TECHNISCHE SPEZIFIKATIONEN

# TD SERIE

TECHNISCHE DATEN		TD15			TD20			TD25			TD30			TD35			TD45			TD55			
		TD15	TD15M	TD15Y	TD20	TD20M	TD20Y	TD25	TD25M	TD25Y	TD30	TD30M	TD30Y	TD35	TD35M	TD35Y	TD45	TD45M	TD45Y	TD55	TD55M	TD55Y	
ALLGEMEINE DATEN	Umlaufdurchmesser über Bett (mm)	950			950			950			950			950			950			950			
	Umlaufdurchmesser über Planschlitten (mm)	715			715			715			715			715			715			715			
	Maximaler Drehdurchmesser (mm)	550			550			550			550			550			550			550			
	Abstand zwischen Spindel und Reitstockspitze (mm)	Z2200	2315			2298			2298			2274			2250			2250			2248		
		Z3200	3315			3298			3298			3274			3250			3250			3248		
	Verfahrenweg X-Achse (mm)	380			380			380			380			380			380			380			
	Verfahrenweg Z-Achse (mm)	Z2200	2200			2200			2200			2200			2200			2200			2200		
		Z3200	3200			3200			3200			3200			3200			3200			3200		
	Verfahrenweg Y-Achse (mm)	-	-	+80	-	-	+80	-	-	+80	-	-	+80	-	-	+80	-	-	+80	-	-	+80	
		-	-	-60	-	-	-60	-	-	-60	-	-	-60	-	-	-60	-	-	-60	-	-	-60	
	Verfahrenweg B-Achse (mm)	Z2200	2200			2200			2200			2200			2200			2200			800		
		Z3200	3200			3200			3200			3200			3200			3200			1350		
	Eilgänge X (m/min)	30			30			30			30			30			30			30			
	Eilgänge Z (m/min)	30			30			30			30			30			30			30			
	Eilgänge Y (m/min)	15			15			15			15			15			15			15			
	Eilgänge B (m/min)	11			11			11			11			11			11			11			
	Beschleunigung der Achsen	1g=9,8 m/s <sup>2</sup>			1g=9,8 m/s <sup>2</sup>			1g=9,8 m/s <sup>2</sup>			1g=9,8 m/s <sup>2</sup>			1g=9,8 m/s <sup>2</sup>			1g=9,8 m/s <sup>2</sup>			1g=9,8 m/s <sup>2</sup>			
	Maximale Spindeldrehzahl (rpm)	4500			4000			4000			3500			3000			2200			1600			
	Spindellager Ø Aussen (mm)	150			170			170			200			240			310			320			
	Spindellager Ø Innen (mm)	100			110			110			130			160			200			240			
Spindelauflage	ASA 6" A2			ASA 6" A2			ASA 6" A2			ASA 8" A2			ASA 11" A2			ASA 11" A2			ASA 15" A2				
Spindelbohrung (mm)	61			73			73			91			106			136			192				
Stangendurchlass (mm) – (Innendurchmesser im Zugrohr)	52			66			66			82			95			127			180				
Spannfutter Ø (mm)	175/210			210			250/ 210			255/ 315			315			315/400			500				
Spannfutterdurchlass Ø (mm)	56/52			66			66			82			95			122/118			180				
Leistung Hauptspindel (kW) (max./S6 40%)	14/8			22/15			35/19			42/27			48 (S3 25%) /39 (S1)			51 (S3 25%) /39 (S1)			51 (S3 25%) /39 (S1)				
Drehmoment (Nm)	292 (max.)			366 (max.)			900 (max.)			1020 (max.)			1500 (max.)			3600 (max.)			3600 (max.)				
	153 (S6 40%)			286 (S6 40%)			363 (S6 40%)			720 (S6 40%)			1273 (S3 25%)			3000 (S3 25%)			3000 (S3 25%)				
REITSTOCK	Morsekegel	Ø150x150 integrierter Pinolenlagerung	CM5			CM5			CM5			CM5			CM5			CM5					
		Ø110x150 integrierter Pinolenlagerung	CM4			CM4			CM4			CM4			CM4			CM4					
		Ø90x120 mitlaufende Zentrierspitze	CM5			CM5			CM5			CM5			CM5			CM5					
		Ø90x120 integrierter Pinolenlagerung	CM3			CM3			CM3			CM3			CM3			CM3					
	Verfahrenweg	Z2200	2200			2200			2200			2200			2200			2200			2200		
		Z3200	3200			3200			3200			3200			3200			3200			3200		
	Pinolendruck max. 45 bar (kgf)	900			900			900			1500(Ø1150)			1500(Ø1150)			3000(Ø1150)			2000(Ø1150)			
											1500(Ø110)			1500(Ø110)			1500(Ø110)			1500(Ø110)			
										900(Ø90)			900(Ø90)			900(Ø90)			900(Ø90)				

TECHNISCHE DATEN		TD15			TD20			TD25			TD30			TD35			TD45			TD55			
		TD15	TD15M	TD15Y	TD20	TD20M	TD20Y	TD25	TD25M	TD25Y	TD30	TD30M	TD30Y	TD35	TD35M	TD35Y	TD45	TD45M	TD45Y	TD55	TD55M	TD55Y	
REVOLVER	Anzahl Werkzeugplätze	16 (12)			16 (12)			16 (12)			12 (16)			12 (16)			12 (16)			12 (16)			
	Werkzeugaufnahme (mm)	25x25 (Ø50)			25x25 (Ø50)			25x25 (Ø50)			25x25 (Ø50)			25x25 (Ø50)			25x25 (Ø50)			25x25 (Ø50)			
	Wechselzeit	22,5° 0,2s-180° 0,5s			22,5° 0,2s-180° 0,5s			22,5° 0,2s-180° 0,5s			22,5° 0,2s-180° 0,5s			22,5° 0,2s-180° 0,5s			22,5° 0,2s-180° 0,5s			22,5° 0,2s-180° 0,5s			
	Schließkraft Verriegelung bei 45 bar (kgf)	8000			8000			8000			8000			8000			8000			8000			
ANGETR. WERKZEUG	Anzahl angetriebene Werkzeugplätze	-	16(12)		-	16(12)		-	16(12)		-	12(16)		-	12(16)		-	12(16)		-	12(16)		
	Maximale Spindeldrehzahl (rpm)	-	12000		-	12000		-	12000		-	12000		-	12000		-	12000		-	12000		
	Antriebsleistung (kW) (max./S1)	-	13,7/11		-	13,7/11		-	13,7/11		-	11,3/8,1		-	11,3/8,1		-	11,3/8,1		-	11,3/8,1		
	Höchststrehmoment (Nm)	-	105		-	105		-	105		-	105		-	105		-	105		-	105		
MISCELLANEOUS	Kapazität	Z2200	415			415			415			415			415			415					
		Z3200	470			470			470			470			470			470					
	Kühlmittelbehälter (Liter)	10			10			10			10			10			10						
	Kapazität Hydrauliktank (Liter)	4			4			4			4			4			4						
	Kapazität Schmierölbehälter (Liter)	30	30	30	30	30	30	45	45	45	45	45	45	65	65	95	65	65	65	65	65	65	
	Install. Gesamtanschlussleistung (kVA)	400V 50Hz +5%			400V 50Hz +5%			400V 50Hz +5%			400V 50Hz +5%			400V 50Hz +5%			400V 50Hz +5%			400V 50Hz +5%			
	Spannungsversorgung	(230V 50Hz ±5%)			(230V 50Hz ±5%)			(230V 50Hz ±5%)			(230V 50Hz ±5%)			(230V 50Hz ±5%)			(230V 50Hz ±5%)			(230V 50Hz ±5%)			
	Umgebungstemperatur	35°C			35°C			35°C			35°C			35°C			35°C			35°C			
	Maschinengewicht (Kg)	Z2200	11200(+)			11400(+)			11400(+)			11600(+)			12100(+)			12600(+)			12600(+)		
		Z3200	13000(+)			13200(+)			13200(+)			13400(+)			13900(+)			14400(+)			14400(+)		
Abmaße (mm)	TD	Z2200	5375x2361x2236			5375x2361x2236			5375x2361x2236			5375x2361x2236			5375x2361x2236			5375x2361x2236			5375x2361x2236		
	TD	Z3200	6375x2361x2236			6375x2361x2236			6375x2361x2236			6375x2361x2236			6375x2361x2236			6375x2361x2236			6375x2361x2236		
Innenvolumen (m3)	TD	Z2200	5,3			5,3			5,3			5,3			5,3			5,3			5,3		
	TD	Z3200	7,1			7,1			7,1			7,1			7,1			7,1			7,1		

(\*) AUngefähre Gewichte.

Durch konstante Weiterentwicklung unserer Produkte können die hier angegebenen Daten ohne Vorankündigung geändert werden.



**CMZ Deutschland GmbH**

Holderäckerstr. 31  
70499 Stuttgart (Germany)  
Tel. +49 (0) 711 469204 60  
info-de@cmz.com  
www.cmz.com

---

**CMZ France SAS**

Parc Technologique Nord  
65, Rue Condorcet  
38090 Vaulx Milieu (France)  
Tel. +33 (0) 4 74 99 03 22  
contact@cmz.fr  
www.cmz.com

---

**CMZ Italia S.r.l.**

Via Arturo Toscanini 6  
20020 Magnago (Mi) Italy  
Tel. +39 (0) 331 30 87 00  
info-it@cmz.com  
www.cmz.com

---

**CMZ Machinery Group S.A.**

Azkorra s/n.  
48250 Zaldibar (Vizcaya-Spain)  
Tel. +34 94 682 65 80  
info@cmz.com  
www.cmz.com

---

**CMZ UK Ltd.**

6 Davy Court  
Central Park  
Rugby  
CV23 0UZ (United Kingdom)  
Tel. +44 (0) 1788 56 21 11  
info-uk@cmz.com  
www.cmz.com



Distributor / Agent

**CMZ Machine Tool Manufacturer, S.L.**

Azkorra, s/n.  
48250 Zaldibar (Vizcaya-Spain)  
Tel. +34 946 826 580  
info@cmz.com  
www.cmz.com